



中华人民共和国国家标准

GB/T 7633—2008
代替 GB/T 7633—1987

门和卷帘的耐火试验方法

Fire resistance tests—Door and shutter assemblies

(ISO 3008:2007, MOD)

2008-10-08 发布

2009-05-01 实施



中华人民共和国国家质量监督检验检疫总局 发布
中国国家标准化管理委员会

目 次

前言	Ⅲ
1 范围	1
2 规范性引用文件	1
3 术语与定义	1
4 试验设备	3
5 试验条件	3
6 试件	3
7 试件的安装	4
8 试件养护	5
9 测量仪表的应用	6
10 试验程序	8
11 判定条件	9
12 试验报告	9
13 试验结果的直接应用范围	10
附录 A (资料性附录) 本标准章条编号与 ISO 3008:2007 章条编号对照	42
附录 B (资料性附录) 本标准与 ISO 3008:2007 技术性差异及原因	44
附录 C (规范性附录) 支承结构的养护要求	46
附录 D (资料性附录) 利用表面温度和斯蒂芬-玻尔兹曼定律评估辐射热通量	47
参考文献	49

前 言

本标准修改采用 ISO 3008:2007《耐火试验 门和卷帘总成》(英文版)。

本标准根据 ISO 3008:2007 重新起草。为了方便比较,在资料性附录 A 中列出了本标准章条编号与 ISO 3008:2007 章条编号对照一览表。

考虑到我国国情,本标准在采用 ISO 3008:2007 时进行了修改。有关技术性差异已编入正文中并在它们所涉及条款的页边空白处用垂直单线标识。在资料性附录 B 中给出了这些技术性差异及原因的一览表以供参考。

为便于使用,对于 ISO 3008:2007 本标准还做了下列编辑性修改:

- “本国际标准”一词改为“本标准”;
- 用小数点“.”代替作为小数点的逗号“,”;
- 删除 ISO 3008:2007 的前言和引言。

本标准代替 GB/T 7633—1987《门和卷帘的耐火试验方法》。

本标准与 GB/T 7633—1987 比较主要变化如下:

- 增加了“注意”的内容,提示本标准的使用者应注意的事宜(本版“范围”前);
- 增加了“范围”一章,进一步明确了标准的适用对象(本版第 1 章);
- 增加了“规范性引用文件”(本版第 2 章);
- 增加了“术语与定义”(本版第 3 章);
- 修改了试验设备的要求(1987 版第 1 章;本版第 4 章);
- 修改了试验条件(1987 版第 2 章、第 3 章;本版第 5 章);
- 修改了试件要求,并对相关条款重新进行了编排(1987 版第 4 章;本版第 6 章);
- 增加了“试件设计”(见 6.3);
- 增加了“核查”(见 6.5);
- 修改了试件安装要求,并单独编为一章(1987 版的 4.4;本版第 7 章);
- 将养护要求改为调整,并单独编为一章(1987 版的 4.5;本版第 8 章);
- 增加了“测量仪表的应用”(对 1987 版第 6 章进行了修改,编为本版第 9 章);
- 修改了试验程序(1987 版第 5 章;本版第 10 章);
- 修改了判定条件(1987 版第 7 章;本版第 11 章);
- 修改了试验报告内容要求(1987 版第 8 章;本版第 12 章);
- 增加了“试验结果的直接应用范围”(见第 13 章);
- 增加了资料性附录“本标准章条编号与 ISO 3008:2007 章条编号对照表”(参见附录 A);
- 增加了资料性附录“本标准与 ISO 3008:2007 技术性差异及原因”(参见附录 B);
- 增加了规范性附录“支承结构的养护要求”(见附录 C);
- 增加了资料性附录“利用表面温度和斯蒂芬-玻尔兹曼定律评估辐射热通量”(参见附录 D)。

本标准的附录 C 为规范性附录,附录 A、附录 B、附录 D 为资料性附录。

本标准由中华人民共和国公安部提出。

本标准由全国消防标准化技术委员会第八分技术委员会(SAC/TC 113/SC 8)归口。

本标准负责起草单位：公安部天津消防研究所。

本标准参加起草单位：深圳鹏基龙电安防股份有限公司。

本标准主要起草人：张湘会、白淑英、赵华利、韩伟平、曹文红、黄伟、钱涛、解凤兰、刘晓慧、俞祚福。

本标准所代替标准的历次版本发布情况为：

——GB/T 7633—1987。

门和卷帘的耐火试验方法

注意：组织和参加本项试验的所有人员应注意，耐火试验可能存在危险。因为在耐火试验过程中有可能产生有毒和/或有害的烟尘和烟气；另外，在试件安装、试验过程和试验后残余物的清理过程中，也可能出现机械危害和操作危险。所以，应对所有潜在的危险及对健康的危害进行评估，并作出安全预告。对相关人员进行必要的培训，以确保试验室工作人员按照安全规程操作。

1 范围

本标准规定了安装在垂直分隔构件开口处的门和卷帘总成的耐火试验方法。如：

- 铰链门、枢轴门；
- 水平滑动门、垂直滑动门，包括链接滑动门和分段门；
- 卷帘门；
- 其他滑动、折叠门；
- 翻板门；
- 可在墙中移动的板。

本标准规定的试验方法也可通过类推法用于测定非承重水平门和卷帘的耐火性能，第13章中给出的直接应用范围不适用于水平门。

本标准不包括机械适应性方面的要求，例如震动试验或耐久试验，它们包含在相关产品标准中。

2 规范性引用文件

下列文件中的条款通过本标准的引用而成为本标准的条款。凡是注日期的引用文件，其随后所有的修改单（不包括勘误的内容）或修订版均不适用于本标准。然而，鼓励根据本标准达成协议的各方研究是否可使用这些文件的最新版本。凡是不注日期的引用文件，其最新版本适用于本标准。

GB/T 5907 消防基本术语 第一部分¹⁾

GB/T 9978.1 建筑构件耐火试验方法 第1部分：通用要求（GB/T 9978.1—2008，ISO 834-1：1999，MOD）

3 术语与定义

GB/T 5907、GB/T 9978.1 确立的以及下列术语和定义适用于本标准。

3.1

门总成 door assembly (doorset)

门总成是指整套门，由门框、枢轴/铰链门扇或滑动/分段门扇、侧板、采光板/横楣板、金属附件以及密封件组成。

3.2

卷帘总成 shutter assembly

卷帘总成是指整套卷帘，由卷动、折叠或滑动的帘面、导轨、卷轴、机械传动装置和箱体组成。

1) 该标准将在整合修订 GB/T 5907—1986、GB/T 14107—1993 和 GB/T 16283—1996 的基础上，以《消防词汇》为总标题，分为 5 个部分。其中，第 2 部分为 GB/T 5907.2《消防词汇 第 2 部分：火灾安全词汇》，将修改采用 ISO 13943:2000。

3.3

门五金 door hardware

门总成中使用的金属零部件。如：铰链(合页)、把手、锁、紧急推杠、铭牌、许可证牌、踢脚板、滑动传动装置、关闭装置等。

3.4

单向开启 single action

门扇向一个方向开启。

3.5

双向开启 double action

门扇向两个方向开启。

3.6

标准支承结构 standard supporting construction

用于封闭试验炉并支承门或卷帘总成的一种结构。

3.7

辅助支承结构 associated supporting construction

安装门或卷帘总成的特定结构。它用于封闭试验炉并提供与实际使用中相同的约束力及热量传递。

3.8

试件 test specimen

安装在标准或辅助支承结构上用来试验的门或卷帘总成。

3.9

试验结构 test construction

试件和支承结构总成。

3.10

横楣 transom

横跨门扇上部,从一个边框延伸到另一个边框的构件,使门扇上部形成可镶嵌横楣板的开口。

3.11

横楣板 transom panel

门扇上方装在上框、两边框和横楣间的固定板。

3.12

平齐板 flush over panel

在没有横楣的门扇上方,镶嵌在上框、两边框间的固定面板,厚度和外观与门扇相同。

3.13

侧板 side panel

镶嵌在门扇侧面的固定板。

3.14

主门扇 primary leaf

在装有多个门扇的门总成中最大的门扇,或装有把手在平时使用时首先开启的门扇。

注:在装有多个门扇的门总成中,如果每一个门扇的尺寸相同,而且门扇都没有安装把手(或其他诸如推杠等五金件),则此类门总成不存在有主门扇。

3.15

门(卷帘)结构对称 symmetrical structure of the door(shutter)

以门框(导轨)正反两面之间的中心面作为门(卷帘)总成的正中矢面,门(卷帘)总成构造各部分的

大小、形状和排列在正中矢面两侧具有一一对应关系。

注：当防火卷帘为双轨双帘时，正中矢面是指两帘面所用导轨之间的中心面。

4 试验设备

4.1 试验设备应符合 GB/T 9978.1 的规定。耐火试验使用的试验炉应与试件方向相适应，垂直试件应使用墙炉，水平试件应使用梁板炉。

4.2 试件背火面热通量测量仪表(热流计)应符合 9.3.2 的规定。

5 试验条件

试验炉内的温度和压力条件应符合 GB/T 9978.1 的规定。

6 试件

6.1 试件尺寸

如果不受试验炉开口尺寸的限制，试件及其所有零部件应以全尺寸(实际尺寸)进行试验。不能以全尺寸试验的门或卷帘总成，应选择可能试验的最大尺寸，全尺寸试件的耐火性能由扩展应用分析得到。支承结构的最小受火区域应满足 7.3.1 的规定。

6.2 试件数量

对于每种规定的辅助结构或支承结构(见 7.3.1)及其约束条件(见 7.3.4)，门(卷帘)总成应至少进行 1 次耐火试验。

如果门(卷帘)结构对称，则可用 1 个试件任取其中一面进行耐火试验。如果门(卷帘)结构不对称，则试件数量的确定应符合下述规定：

- a) 当要求门(卷帘)的每一面都具有耐火性能，且无法确定薄弱面，则应选取至少 2 个相同的试件，分别对每一面进行耐火试验；
- b) 当要求门(卷帘)的每一面都具有耐火性能，且能确定薄弱面，则应选取 1 个试件，仅对该薄弱面进行耐火试验；
- c) 当只要求门(卷帘)的某一特定面具有耐火性能，则应选取 1 个试件，仅对该面进行耐火试验。此试验结果仅限于应用在实际状态下特定面受火的情况。

试件数量的确定，应在试验报告中给出具体说明。

6.3 试件设计

6.3.1 为了使试验结果得到最大范围的直接应用，在试件设计和支承结构选择时，应考虑 7.3 的要求。

6.3.2 门或卷帘包含的侧板、横楣板或平齐板无论是否镶嵌玻璃，都应作为试件的一部分。侧板应装在门锁一侧。

6.3.3 试件应能代表预计在实际中使用的门或卷帘总成，包括组成试件重要部分的表面装饰(面漆)和配件，因为这些可能在试验中影响门或卷帘总成的性能。

6.3.4 委托者应当向试验室提供包括公差在内的设计间隙。

6.4 制作

试件应按 GB/T 9978.1 规定的方法进行制作。试件所用的材料、制作工艺、拼接与安装方法应能代表实际使用中的情况。为了试验能够进行而对安装形式做的修改应对试件无重大影响，并应在试验报告中对修改作详细说明。

6.5 核查

6.5.1 委托者应提供足够详细的试件说明，以便试验室能够在试验前对试件进行详细地检查，确定与委托者提供信息的一致性。GB/T 9978.1 提供了有关试件核查确认的详细指南。

试验前委托者应将试件的所有结构细节、图纸、主要零部件的制造厂/供应商一览表及其试验方案

提供给试验室。为了利于试验室核查试件与委托者提供信息的一致性,只要可能,任何不一致的部分在试验之前应被拆解。

6.5.2 如果对试件结构的检查可能使试件产生不可修复的破坏,或不可能在耐火试验后对结构进行检查,试验室应选择下列方法之一进行一致性核查:

- 试验室可在生产线上对提交检验的门或卷帘总成进行检查。
- 委托者应根据试验室的要求,提供附加的试件或试件的一部分,如不可能检查的部分(例如一个门扇);试验室可任意选其中一个试件用于耐火试验,而另一个试件用于结构核查。

7 试件的安装

7.1 总则

7.1.1 试件的安装应能反映实际使用情况。试件应包括所有的门五金和其他可能影响其性能的部件。

7.1.2 试件应安装在预计使用的支承结构中。试件与支承结构之间的连接方法,包括连接用附件和材料应与实际使用的相同,并作为试件的组成部分。

7.1.3 试件以及 7.3.1 要求的支承结构的最小区域应受火。

7.2 支承结构

支承结构的耐火性能应不低于试件的耐火性能,其耐火性能不应在试件试验时确定。

7.3 试验结构

7.3.1 辅助结构和支承结构

试件与框架间的空间应采用以下任一种结构填充:

- a) 辅助结构,或
- b) 支承结构。

安装在支承结构上的试件的两侧及其上方应有宽 200 mm 的最小区域暴露在试验炉中。若试件之间以及试件与试验炉边缘之间有 200 mm 的最小间隔,支承结构上可安装一个以上的试件。

7.3.2 辅助结构

如果试件在实际使用时通常安装在特定的、专用的结构中,则应安装在辅助结构中试验。

7.3.3 支承结构

7.3.3.1 如果试件不是安装在特定的结构上,试件与框架间应填充刚性标准支承结构(高密度或低密度)或柔性标准支承结构。

高密度刚性标准支承结构。如砌块墙、砖墙或素混凝土墙,密度应在 $800 \text{ kg/m}^3 \sim 1\,600 \text{ kg/m}^3$ 之间,墙体厚度不应小于 150 mm。

低密度刚性标准支承结构。如加气混凝土砌块墙,密度应在 $450 \text{ kg/m}^3 \sim 850 \text{ kg/m}^3$ 之间,墙体厚度不应小于 70 mm。

柔性标准支承结构,如轻质石膏板钢龙骨隔墙,其结构如下:

a) 零部件

- 1) 沿顶/沿地龙骨:钢质轧制 U 型龙骨,高 65 mm~77 mm,材料厚 1.5 mm。
- 2) 龙骨:钢质轧制 C 型龙骨,高 65 mm~77 mm,材料厚 1.5 mm。
- 3) 面板:纸面防火石膏板,龙骨架每侧石膏板的层数和板厚如下:
 - 试件耐火时间 $\leq 30 \text{ min}$ 时,每侧一层 15 mm 板或两层 9.5 mm 板;
 - $30 \text{ min} <$ 试件耐火时间 $\leq 60 \text{ min}$ 时,每侧两层 12 mm 板;
 - $60 \text{ min} <$ 试件耐火时间 $\leq 90 \text{ min}$ 时,每侧三层 12 mm 板;
 - $90 \text{ min} <$ 试件耐火时间 $\leq 120 \text{ min}$ 时,每侧三层 12 mm 板(增强型)。
- 4) 固定件:自攻螺钉,其使用要求如下:
 - 第一层 9.5 mm 板,固定件为 15 mm~25 mm 的螺钉;

- 第二层 9.5 mm 板,固定件为 25 mm~36 mm 的螺钉;
- 第一层 15 mm 板,固定件为 20 mm~30 mm 的螺钉;
- 第二层 12 mm 板,固定件为 31 mm~41 mm 的螺钉;
- 第三层 12 mm 板,固定件为 45 mm~55 mm 的螺钉。

- 5) 连接处填充物:嵌缝石膏。
- 6) 隔热材料:无。

b) 结构

- 1) 固定件中心距:沿顶/沿地龙骨(轨道)固定件中心距 ≤ 600 mm。
- 2) 龙骨中心距:400 mm~625 mm(由试件开口的尺寸和位置决定)。试件之间以及试件与炉边 200 mm 的区域内不应设计龙骨。
- 3) 龙骨固定:插接连接,考虑龙骨膨胀,龙骨连接处允许的最大间隙为 10 mm。
- 4) 石膏板固定件中心距:龙骨架两侧石膏板固定件的中心距为 300 mm。
- 5) 垂直接缝的位置:在多层结构中,各层石膏板接缝应该错开。
- 6) 水平接缝的位置:同一层石膏板的水平接缝应是一致的(在同一高度上)。在多层结构中,各层石膏板接缝应该错开。

注:如果使用在柔性标准支承结构中的石膏板不够高(例如 3 m),在板上部有水平接缝。水平连接处需要背板以防止结构过早破坏。一般方法是在外层板的背面连接位置处安装一个宽 100 mm、厚 0.5 mm 的固定钢带,用螺钉穿过外层板固定钢带,螺钉间距为 300 mm。对于各层板,固定带只能在外层板后面。

7.3.3.2 标准支承结构的选择应能反映试件的实际使用情况。第 13 章内容给出了试件安装在选定标准支承结构上进行耐火试验的结果在其他条件下的应用指南。

7.3.3.3 图 1~图 8 表示试件在不同支承结构上的安装情况。

7.3.4 支承结构的约束

7.3.4.1 对于柔性标准支承结构和辅助支承结构,隔墙或墙的砌筑应使结构垂直竖边能够变形。即结构与框架相连的端部为自由边。

7.3.4.2 对于刚性标准支承结构,隔墙或墙的砌筑应使结构不能沿垂直边缘自由变形。即它应像实际使用时那样被固定在试验框架内。

7.3.4.3 如果试件安装在地板上使用,则试验时在试件每侧(向火面和背火面)至少应有 200 mm 宽的不燃刚性材料用来模拟开口底部地板的连续性。当试件的底部与试验炉底部在同一水平面上(同高)时,炉底可视为地板的一部分。如果门总成包含地坎,应将它安装在地板内或地板上。如果试件不是安装在地板上使用,则只要在开口四周有框架,就可以在没有连续部件的情况下,把它简单地装入墙体内进行试验。

如果试件与不燃性地板结合在一起进行耐火试验,此种条件下得到的试验结果不能代表试件安装在木质或地毯等可燃性地板上使用时的耐火性能。

7.4 间隙

7.4.1 调整门或卷帘总成的间隙达到委托者的设计要求。

7.4.2 为了使试验结果能够得到最广泛应用,间隙应在委托者提供的设计间隙的中间值和最大值之间。例如:某一门或卷帘的间隙设计为 3 mm 到 8 mm,试验时的间隙应调节在 5.5 mm 与 8 mm 之间。间隙的测量示例见图 9~图 12。

8 试件养护

8.1 含水率(湿度)

试件应按 GB/T 9978.1 的规定进行养护,支承结构的养护要求见附录 C。

8.2 机械性能调节

如果某些产品标准要求耐火试验前对试件进行机械性能试验,应参照相应的产品标准要求进行。

9 测量仪表的应用

9.1 温度测量

9.1.1 炉内热电偶

炉内热电偶应使用 GB/T 9978.1 规定的热电偶。它们应均匀地分布在距试验结构最近表面 100 mm 的垂直平面内,见图 13。试验结构向火面每 1.5 m² 至少布置一支热电偶,总数不应少于 4 支。

9.1.2 背火面热电偶

9.1.2.1 总则

9.1.2.1.1 门和卷帘总成或它们的任何部分不要求按隔热性标准评价时,不应测量背火面温度。

9.1.2.1.2 要求按隔热性标准评价的部分,应使用 GB/T 9978.1 规定的热电偶测量背火面温度。背火面热电偶的布置见图 14~图 27。

9.1.2.1.3 支承结构上不应布置热电偶。

9.1.2.1.4 五金件 50 mm 范围内不应布置热电偶。

9.1.2.2 平均温度

9.1.2.2.1 试件背火面布置 5 支热电偶:一支置于门扇或帘面的中心,另 4 支各置于四分之一试件门扇中心(单扇或多扇)。在距任何接头、加强筋或贯通连接件小于 50 mm 的位置不应布置热电偶,也不应在距门扇或帘面边缘小于 100 mm 的位置布置热电偶。

9.1.2.2.2 试件如有不同的隔热区域,且每种隔热区域的总面积不小于 0.1 m²,则应将热电偶均匀地布置在这些隔热区域的表面上,每平方米或每个分散区域布置一支热电偶,每种相同隔热区域至少要布置 2 支热电偶。不同隔热区域的平均温度应单独计算。如果试件上不同隔热区域的总面积小于 0.1 m²,不测定这些区域背火面的平均温度。

9.1.2.3 最高温度

9.1.2.3.1 应由 9.1.2.2、9.1.2.3.2、9.1.2.3.3、9.1.2.3.4、9.1.2.3.5、9.1.2.3.6 规定的热电偶和移动热电偶确定试件(不包括门框或导轨)的最高温度。

9.1.2.3.2 测量门扇、侧板、横楣板或平齐板上不同隔热区域的最高温度时,其热电偶的布置要求与 9.1.2.2.2 相同。

9.1.2.3.3 应在门扇或卷帘的下述位置布置热电偶:

- a) 高度的中点,距下述竖边 100 mm 处;
- b) 宽度的中点,在下述横边往里 100 mm 处;
- c) 距下述竖边 100 mm,横边以下 100 mm 处:
 - 1) 净开口的内边:铰链门或枢轴门向炉内开启,卷帘或推拉门安装在支承结构的向火面一侧;
 - 2) 门扇的可视边:铰链门或枢轴门向炉外开启,卷帘或推拉门安装在支承结构的背火面一侧。

如果门扇或帘面宽度较窄,b)和 c)规定的热电偶距离小于 500 mm,可不布置 b)规定的热电偶。

如果多扇折叠卷帘每个扇宽度小于 200 mm,测定背火面的最高温度时可将整个帘面作为一扇。

随门扇宽度减小而减少热电偶布置要求的示例见图 21。

热电偶应布置在门扇或帘面上温度预计高于平均温度的位置。热电偶的布置应符合 9.1.2.3.4、9.1.2.3.5、9.1.2.3.6 的要求。见图 14~图 20 和图 22~图 27。

9.1.2.3.4 其他区域的温度。用于确定侧板、横楣板、平齐板和门扇范围内有不同隔热效果的面板上的最高温度的热电偶,其布置要求与门扇相同。但是,如果有一个以上同一隔热类型区域,则应当把它

们作为一个大区域(就像确定它们的平均温升一样)。在这种情况下,热电偶应布置在远离门扇的框架的一侧,见图 26 和图 27。

9.1.2.3.5 门扇上方的平齐板或横楣板上热电偶布置如下所述:

- a) 宽度一半,距水平边缘 100 mm;
- b) 垂直边缘向里 100 mm,距水平边缘 100 mm。

见图 23 和图 24。

图 22 是根据面板尺寸和热电偶之间的距离,在面板上布置热电偶的示例。

9.1.2.3.6 随门扇宽度减小而减少热电偶的布置的规则也适用于横楣板、侧板和平齐板。

9.1.2.4 门框温度

测量门框温度的热电偶应布置在下述位置:

- a) 每个边框高度的一半处。
- b) 上框宽度的一半;试件有多个门扇时,应在主门扇一侧并距门扇中缝 100 mm 处;如果设有横楣且其宽度不小于 30 mm,应在横楣上布置热电偶,布置方法同上框。
- c) 上框距门扇开口角部 50 mm 处;如果设有横楣且其宽度不小于 30 mm,应在横楣上布置热电偶,布置方法同上框。

上述热电偶应尽可能靠近试件与支承结构的连接处布置。例如:可以使热电偶的中心距连接处 15 mm。无论怎样布置,热电偶距门框内边缘的距离都不应大于 100 mm,见图 16。

对于单扇门,如果洞口宽度较窄,b)和 c)规定的热电偶的距离少于 550 mm,则可不布置 b)规定的热电偶,见图 21。

9.2 压力测量

9.2.1 炉内压力应采用 GB/T 9978.1 规定的“T”形或管形压力传感器进行测量。

9.2.2 测量仪表的准确度为 ± 2.0 Pa。

9.2.3 炉内压力应每间隔 1 min 记录一次,记录设备准确度为 1 s。

9.2.4 压力传感器不应置于受到火焰冲击的地方或烟气排放的路径上,其在炉内和穿过炉墙到达炉外时均应在同一水平面上,即炉内和炉外的压力是相对于同一高度的压力。使用“T”形压力传感器时,“T”的支路应水平。

9.2.5 最少应使用 3 个压力传感器。一个置于理论地面 100 mm 范围内,一个置于门或卷帘高度三分之二处 100 mm 范围内,一个置于门或卷帘顶部 100 mm 范围内。

9.3 热通量测量

9.3.1 总则

本条描述了热通量的测量方法。由热辐射造成的危害通过测量总热通量来进行评价,由于试验中的对流热可以忽略不计,测得的热通量可以认为就是辐射热,但是本标准中仍以热通量表示。测量仪器的接收面应平行于试件背火面,距试件背火面的距离为 1.0 m。

当试件背火面温度低于 300 °C 时,不必要测量热通量。

9.3.2 仪表

试件背火面热通量的测量仪表应满足下列规定:

- a) 接收面:接收面不应被视窗等遮挡,它接收对流及辐射;
- b) 量程: $0 \text{ kW/m}^2 \sim 50 \text{ kW/m}^2$;
- c) 准确度:量程最大值的 $\pm 5\%$;
- d) 时间常数(达到目标值 64%的时间): $< 10 \text{ s}$;
- e) 视角: $180^\circ \pm 5^\circ$ 。

9.3.3 程序

9.3.3.1 通常位置

热通量测量仪表(简称“热流计”)距试件背火面的距离为 1.0 m。

试验开始时,每台热流计的接收面都应平行于试件背火面($\pm 5^\circ$),接收面朝向试件背火面。在热流计测量范围之内,除了试件不应有其他辐射源。热流计不应被遮挡或隐蔽。

9.3.3.2 特殊位置

测量位置如下:

- a) 朝向试件几何中心,是测量平均热通量的位置。
- b) 试件最大热通量可能出现的位置通常由理论推导或根据试件的几何形状计算得到。如果试件是中心对称结构并且是匀质辐射体,则最大热通量的测量位置同 a)。如果试件具有不同的隔热区域,预测出现最大热通量的区域比较困难,应遵循以下方法测量最大热通量:
 - 1) 对试件背火面温度超过 300 °C 和面积不小于 0.1 m² 的区域做标记,热流计置于被标记的每个区域的中心位置;
 - 2) 试件的相邻两部分或多部分具有相同的结构并且具有相同的高度或宽度;分隔间距小于 0.1 m,可视为连接在一起的一个辐射面;
 - 3) 如果预计试件中低于 300 °C 的面积小于整个面积的 10%,则将试件作为一个辐射面。

9.3.4 测量

按 9.3.3 规定的程序进行测量,应记录测量的整个过程,间隔不应超过 1 min。

注:附录 D 提供了利用斯蒂芬-玻尔兹曼定律评估试件表面产生辐射能的另一种方法。

9.4 变形

应提供适当的测量仪表,测量在试验过程中试验结构的显著变形(大于 3 mm)。建议把门扇或帘面相对于门框或导轨的变形看作是可能出现的显著变形区域。

变形的测量虽然没有判定标准,但测量变形是强制性要求。因为试件的部件之间、试件与支承结构之间以及支承结构本身相对变形的资料对确定试验结果的应用范围是重要的。图 28~图 31 表示用于测量变形的位

10 试验程序

10.1 耐火试验前检查

10.1.1 间隙的测量

10.1.1.1 耐火试验前应当测量门或卷帘总成的可动部件和固定部件(例如:门扇和门框)之间的间隙。为了使间隙测量充分准确,至少应当沿门扇的两竖边、顶部和底部各进行 3 次测量,测量位置间隔应不大于 750 mm,各次测量值偏差相互之间不应大于 0.5 mm。不能直接测量的间隙,应进行间接测量。图 9~图 12 表示的是门扇、门框间及门扇与门扇间间隙测量的示例。

10.1.1.2 由试验室测量的间隙如果不在 7.4 规定的范围内,则试验结果直接应用将受到限制。

10.1.2 保持力的测量

10.1.2.1 当闭门装置通过保持试件关闭状态而对试件的耐火性能有利时,应对门扇保持力进行测量;安装闭门装置而需借助机械力开启门扇的所有门总成应当测量保持力。

10.1.2.2 每个门扇都应按 10.1.2.3 给出的方法测量保持力。对于双向开启的门,应对每一个打开的方向测量力矩;对于折叠门应在打开方向测量力。

10.1.2.3 保持力的测量方法:使试件处于关闭状态,将测力计安装在门把手上,慢慢地拉动测力计使门扇开启 100 mm,记录测力计的最大读数。对铰链门和枢轴门还应测量出门把手至铰链或枢轴的垂直距离,并计算出力矩。

10.1.3 最终调整

耐火试验前应使门或卷帘总成开启 300 mm,然后使之回到关闭位置。这个过程应当通过闭门装置来完成。如果总成没有闭门装置或者闭门装置无法安装在试验炉上使用,应当手动关闭,但不应锁闭试件。正常使用中只能锁闭才能使门保持在关闭位置的情况(例如:没有门闩或关闭装置使门保持在关闭位置)除外。不要把钥匙留在锁孔内。

应在正常(大气)压力条件下对安装在试验炉上的试件进行最终调整。

10.2 耐火试验

试验条件以及试验过程中测量耐火隔热性和耐火完整性所使用的设备应符合 GB/T 9978.1 的规定。

耐火完整性的测量按 GB/T 9978.1 的规定进行。在测量试件的耐火完整性时不应在地坎间隙处使用 6 mm 的测量探棒。

在测量试件的耐火隔热性时不应在不允许固定热电偶的地方使用移动热电偶。

热通量的测量按 9.3 的规定进行,并应记录每个测量位置处热通量达到 5 kW/m²、10 kW/m²、15 kW/m²、20 kW/m² 和 25 kW/m² 的时间。

11 判定条件

11.1 耐火完整性

失去耐火完整性的判定条件应符合 GB/T 9978.1 的规定。

11.2 耐火隔热性

11.2.1 总则

对于包含不同隔热区域的试件,应按失去耐火隔热性判定条件对每个区域单独进行判定。任何一个区域失去耐火隔热性即判定试件失去耐火隔热性。

11.2.2 平均温升

试件背火面平均温升超过试件表面初始平均温度 140 °C,则判定试件失去耐火隔热性。平均温度应从 9.1.2.2 规定的热电偶记录的温度中得到。

11.2.3 最高温升

11.2.3.1 试件背火面(除门框外或导轨)最高温升超过试件表面初始平均温度 180 °C,则判定试件失去耐火隔热性。最高温度应从 9.1.2.3 和 10.2 规定的热电偶记录的温度中得到。

11.2.3.2 门和卷帘(隔热)门框或导轨上的最高温升超过其表面初始平均温度 360 °C,则判定试件失去耐火隔热性。最高温度应从 9.1.2.4 规定的热电偶记录的温度中得到。

12 试验报告

除 GB/T 9978.1 的规定外,试验报告中还应包括以下内容:

- a) 试验按 GB/T 7633 进行;
- b) 按 6.2 的要求确定试件数量的有关情况说明;
- c) 按 6.5 的要求对试件核查的细节;
- d) 如果需要应说明试验选择的标准支承结构;
- e) 如果需要应对辅助支承结构进行说明,并按检查试件结构细节的同样方法,检查辅助支承结构的结构细节,并给出同样充分的说明;
- f) 支承结构按附录 C 的要求进行养护的情况;
- g) 按 10.1.1 的要求测得的间隙;
- h) 按 10.1.2 的要求测得的保持力;
- i) 对试件进行机械调整的有关资料;

- j) 试验结果的表述为耐火试验经历的时间,以 min 计,即从耐火试验开始到试件失去耐火完整性或/和耐火隔热性的时间段;
- k) 每个测量位置处热通量达到 5 kW/m^2 、 10 kW/m^2 、 15 kW/m^2 、 20 kW/m^2 和 25 kW/m^2 的时间;
- l) 试验过程中试验结构的显著变形。

13 试验结果的直接应用范围

13.1 总则

13.1.1 试验结果的直接应用范围,只限于经过成功的耐火试验以后对于试件允许的变化。委托者可以自动引用这些变化,不需要另外评估、计算或证明。

13.1.2 在产品尺寸有扩展要求时,为了在相同比例下,模拟部件之间的相互作用,从而最大限度地应用试验结果,试件上某些部件的尺寸可能小于预定要使用的尺寸。

13.1.3 除非在下文中另有规定,门或卷帘总成的结构应当和试验的结构相同。门扇的数量和开启方式(例如:滑动、旋转、单向动作或双向动作)不应被改变。

13.1.4 在预料漆层不影响耐火试验时,允许用替代漆,并用在毛面的试件——门扇或门框上。当漆层有助于门的耐火试验时(例如:膨胀漆),则不允许变更。

13.1.5 可以把 1.5 mm 的装饰板或木质胶合板粘贴在满足隔热标准的铰链门表面(但非边缘)上;超过 1.5 mm 的装饰板或胶合板,应作为试件的一部分进行试验。对于所有带装饰板的产品,只有当装饰板或胶合板的类型、材质、厚度与试件相似时,才能允许其他变化(例如:颜色、图案、制造厂)。

13.2 木结构

13.2.1 门扇的厚度不应减小,但可以增加。也可以增大门扇厚度和/或密度,只要总的重量增加不大于 25% 。

13.2.2 对于木质纤维板制品(例如:刨花板、大芯板等),其成分(例如树脂类型)不应被改变,要与试验用的相同。其密度也不应减小,但可以增大。

13.2.3 木质门框(包括槽口)的横截面尺寸和/或密度,不应减小但可以增大。

13.3 钢结构

13.3.1 为了适应支承结构厚度的增加,可以增加门框的尺寸。材料的厚度最大可以增加 25% 。

13.3.2 对于非隔热门,加强件的数量及面板固定件的数量和尺寸,可以随尺寸的增加成比例地增加,但不应减小。

13.4 镶玻璃结构

13.4.1 玻璃类型和其边缘固定方法,包括周边每米固定件数量和尺寸应与试验时相同而不应被改变。

13.4.2 包括在木质或钢质结构试件中的玻璃窗数量和每个窗格中玻璃尺寸,可以减小但不能增大。

13.4.3 玻璃窗边缘和门扇周边的距离,及玻璃窗之间的距离,不应比试件中的相应距离小。只有在不涉及内部结构变化的情况下,门扇上玻璃的位置才能变更。

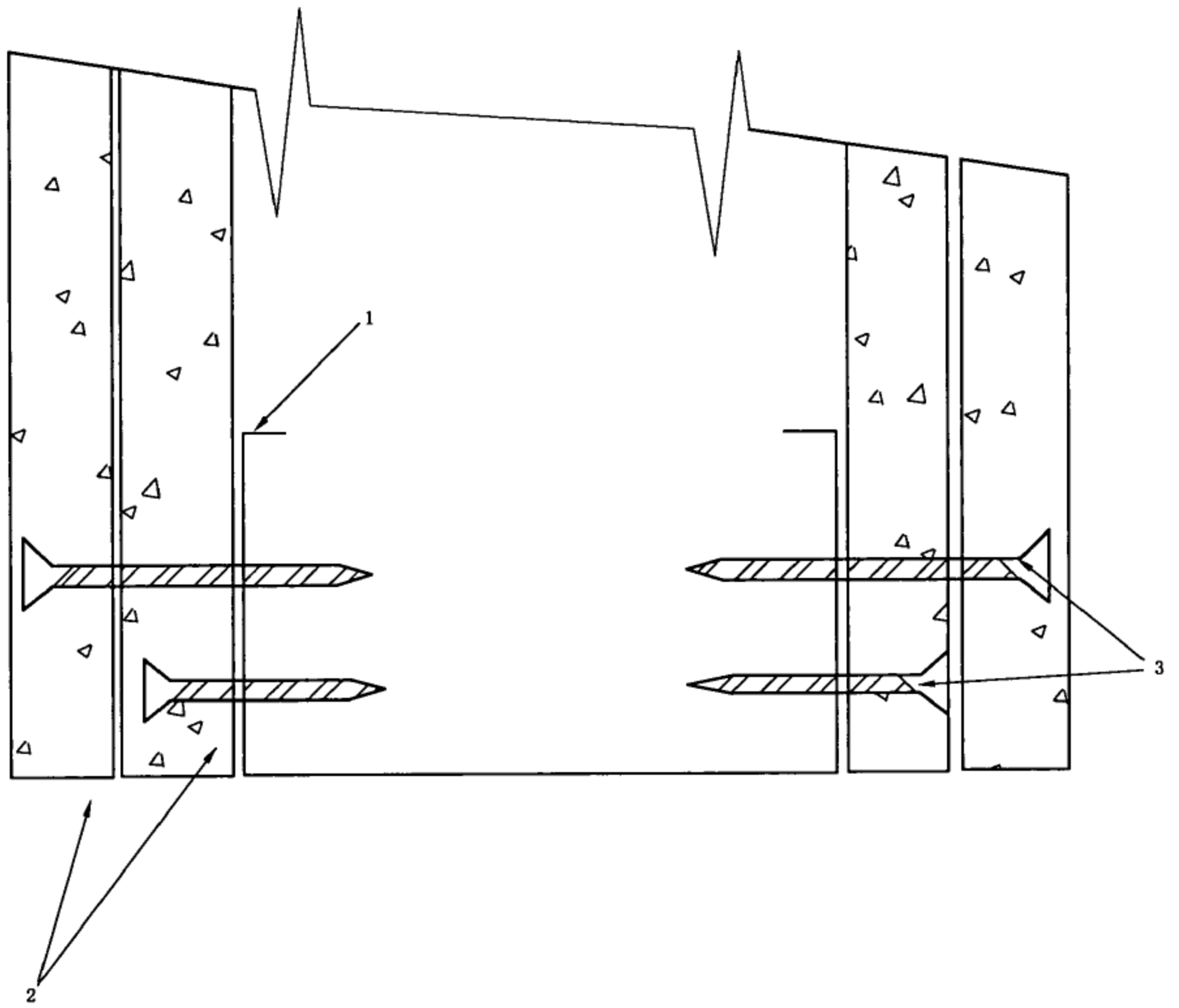
注:应注意玻璃位置的变化可能使玻璃靠近热流计,从而使测得的热通量增加。

13.5 固定件/五金件

13.5.1 防火门与支承结构间的固定件可以增加,但不应减少;固定件间距可以减小,但不应增大。

13.5.2 允许更换五金件,前提是可替换的五金件在其他相似结构的门中已被使用过。

13.5.3 锁、碰锁和铰链等限制活动的部件能增加,但不能减少。

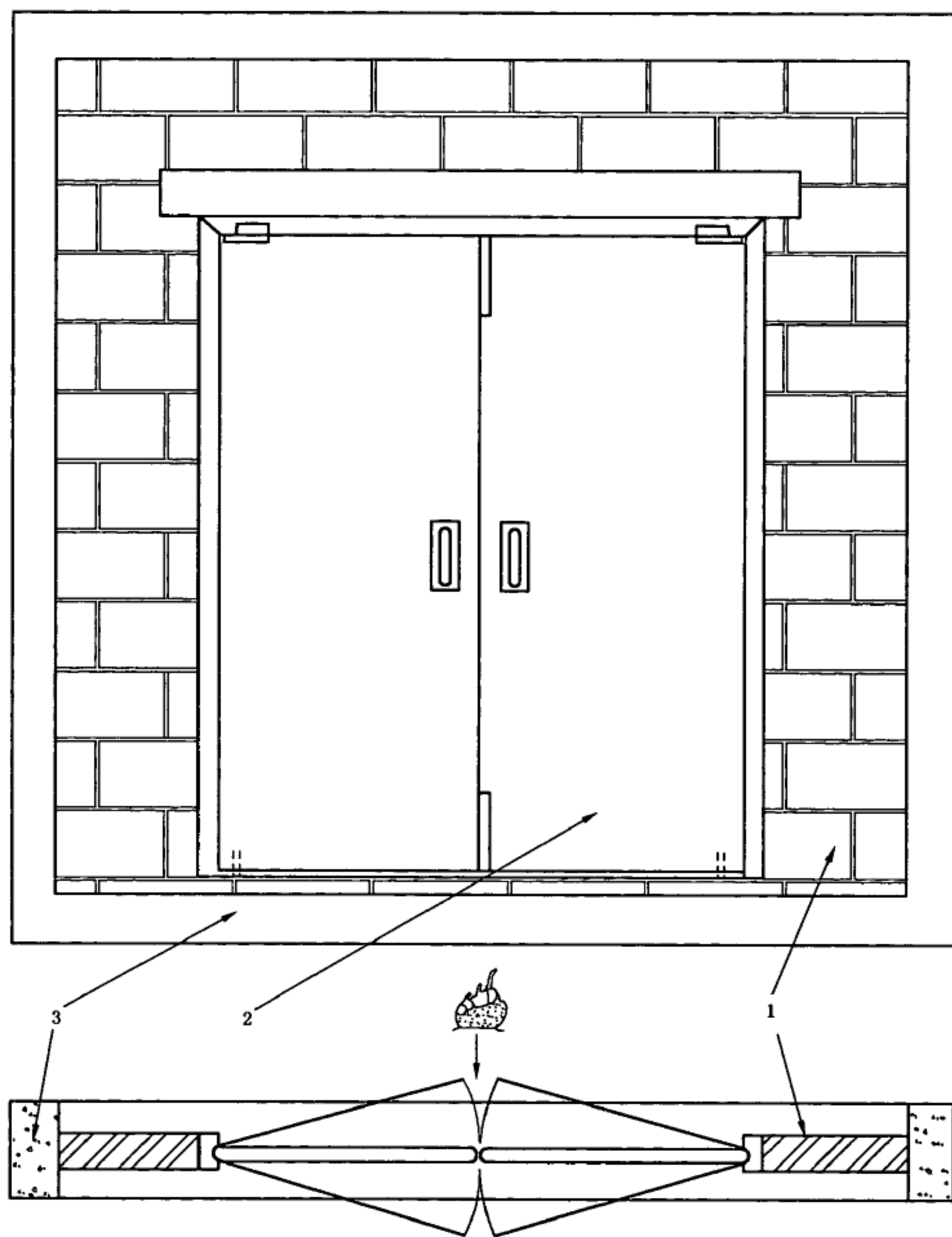


1——“C”形垂直钢质龙骨；

2——面板

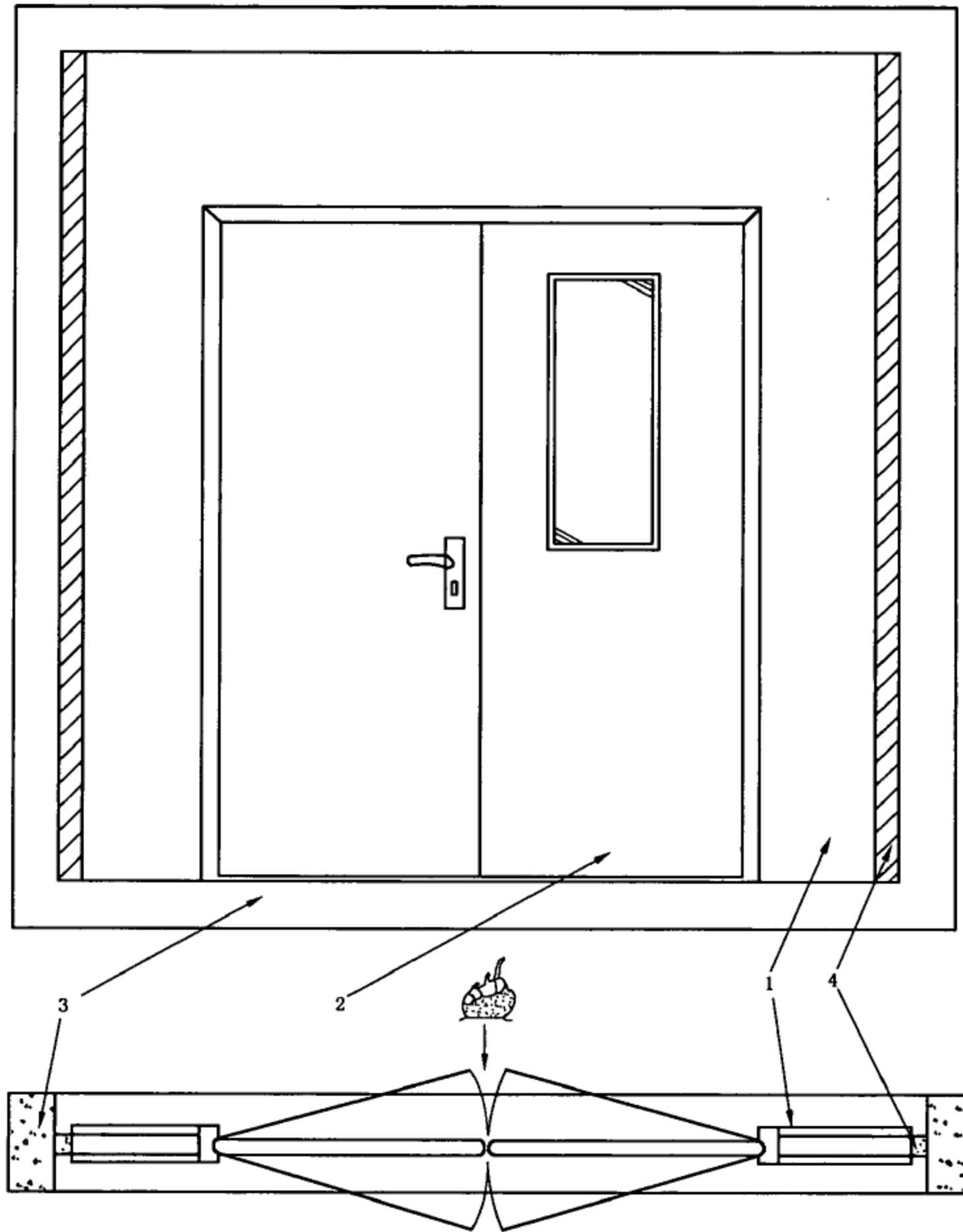
3——螺钉，固定间距为 300 mm。

图 1 柔性标准支承结构水平剖面示例



- 1——标准支承结构(砖墙);
 - 2——门总成(试件);
 - 3——试验框架。
- 注：1+2 构成试验结构。

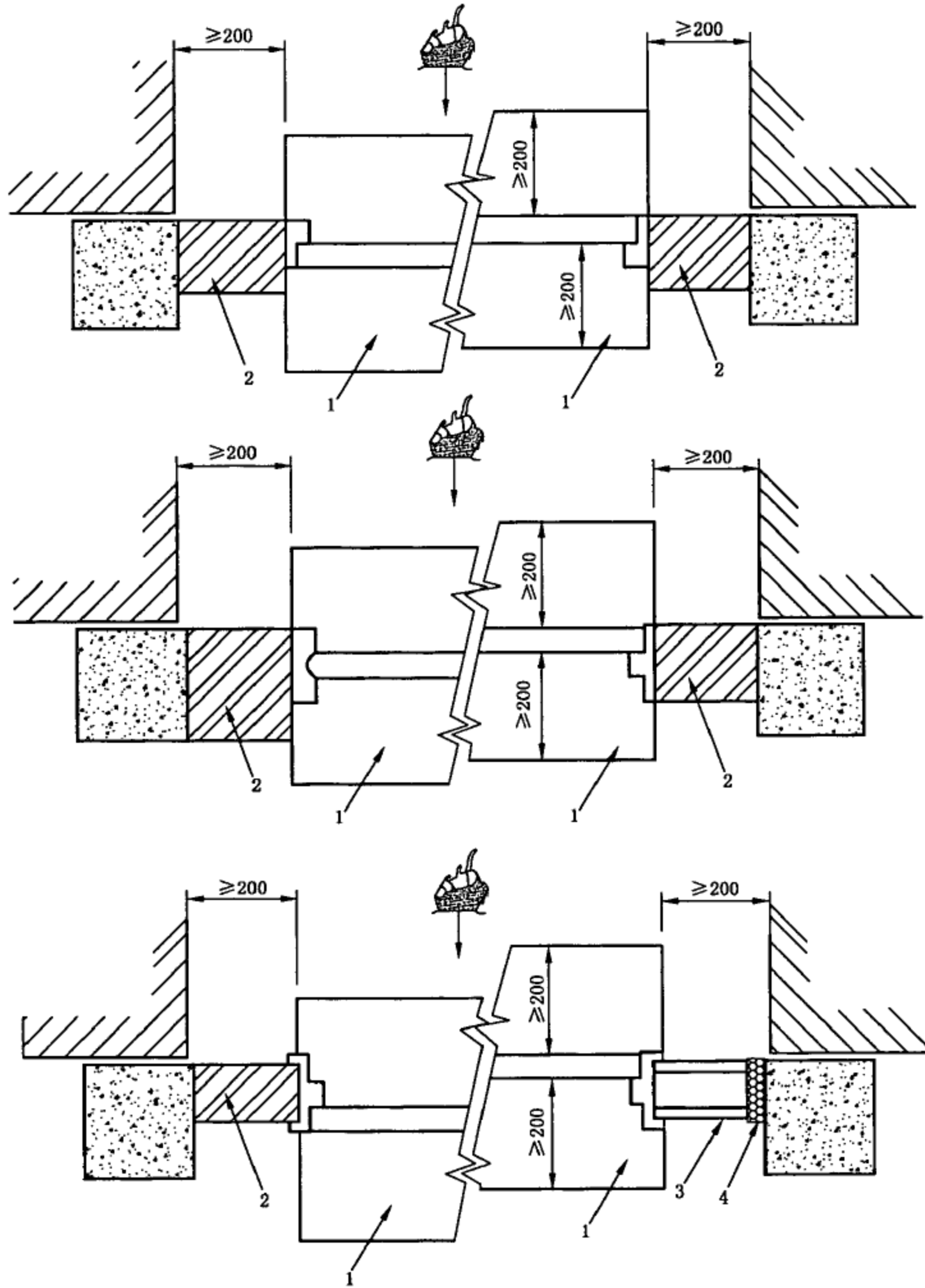
图 2 刚性支承结构中门总成安装示例



- 1——柔性标准支承结构或辅助支承结构；
 2——门总成(试件)；
 3——试验框架；
 4——自由边隔热层。
 注：1+2 构成试验结构。

图3 柔性标准支承结构或辅助支承结构中门总成安装示例

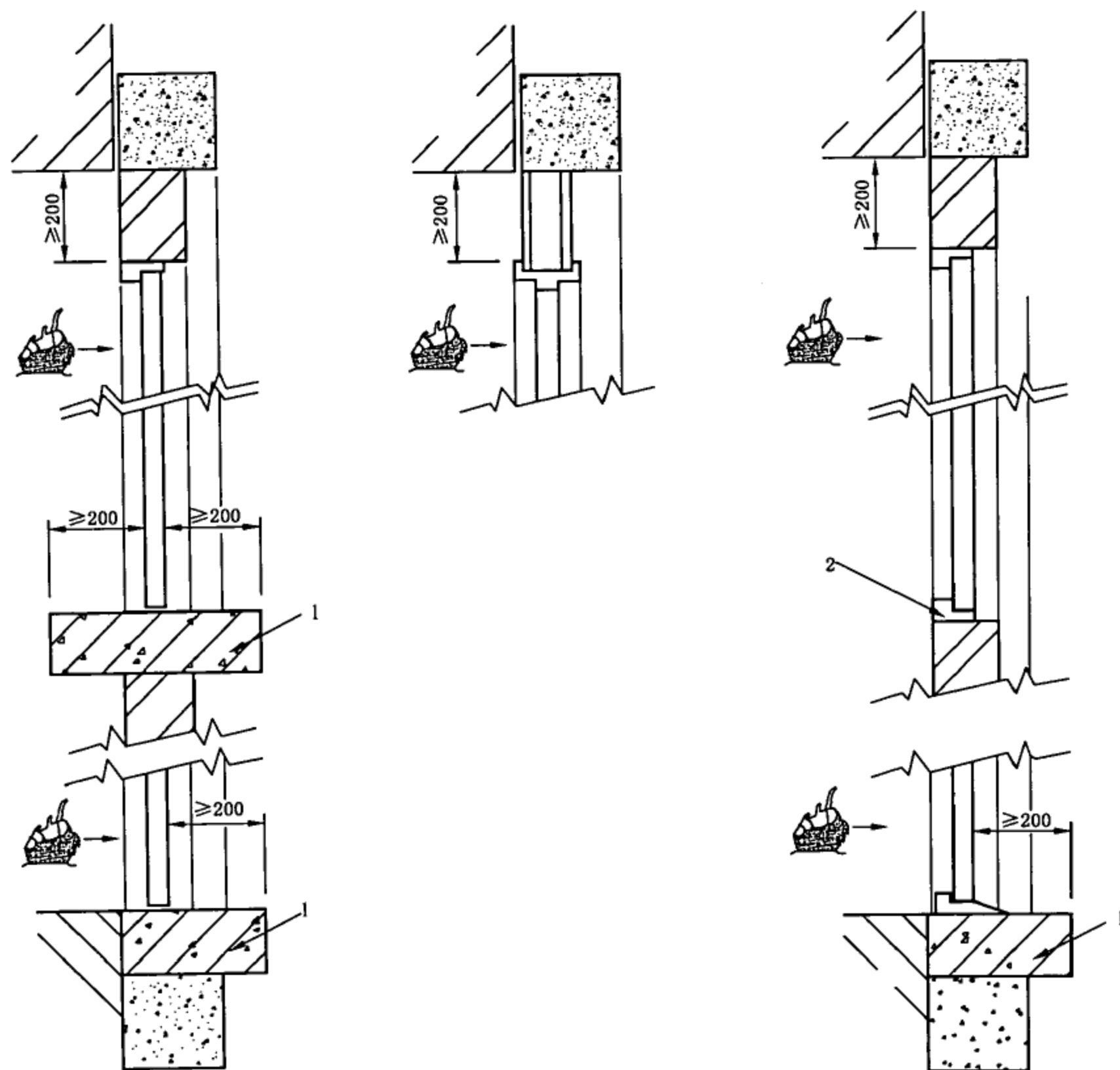
单位为毫米



- 1—地板；
- 2—标准支承结构；
- 3—辅助支承结构；
- 4—自由边隔热层。

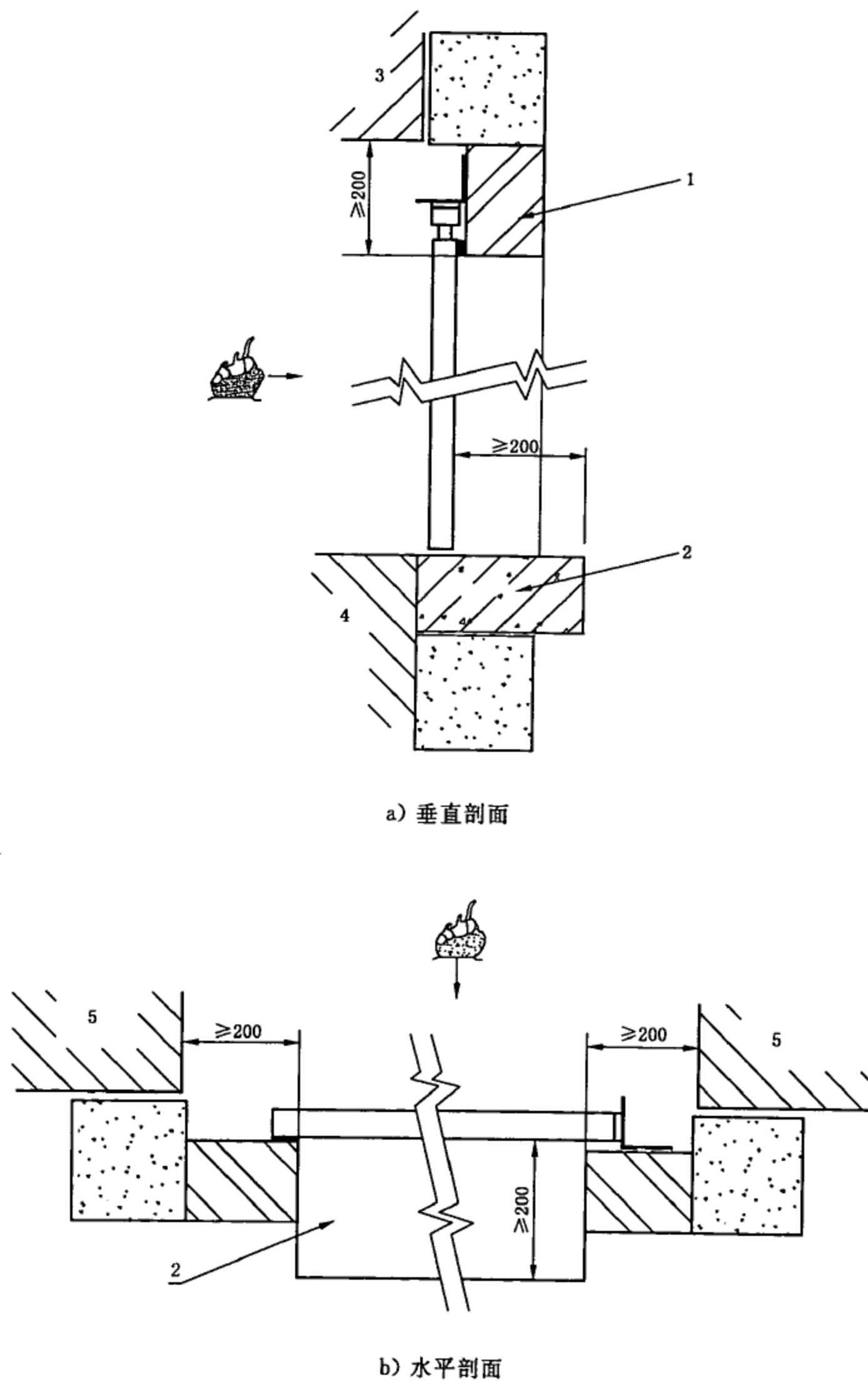
图 4 铰链门总成安装示例 水平剖面

单位为毫米



- 1——地板,刚性不燃材料;
- 2——地坎。

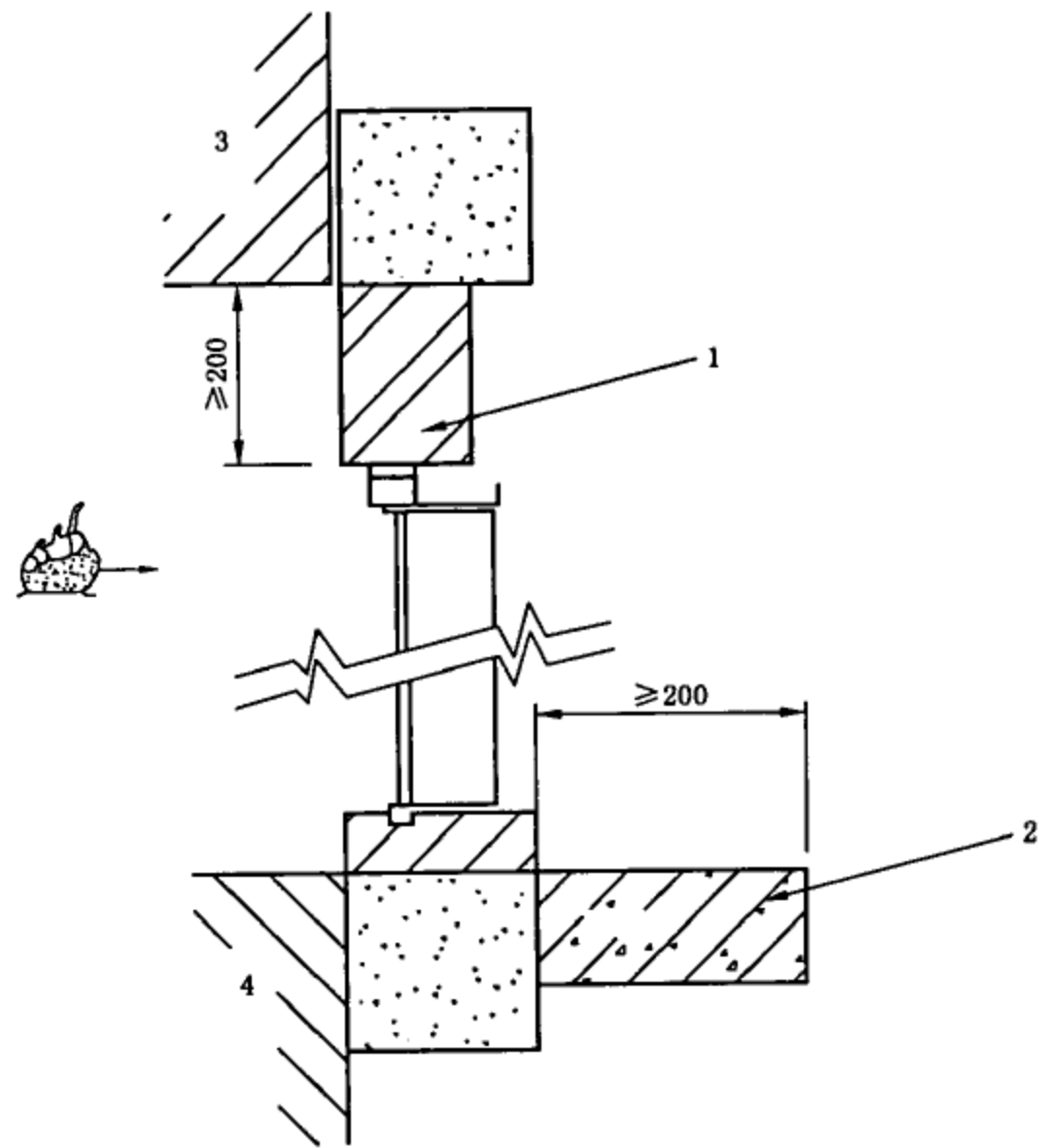
图5 铰链门安装示例 垂直剖面



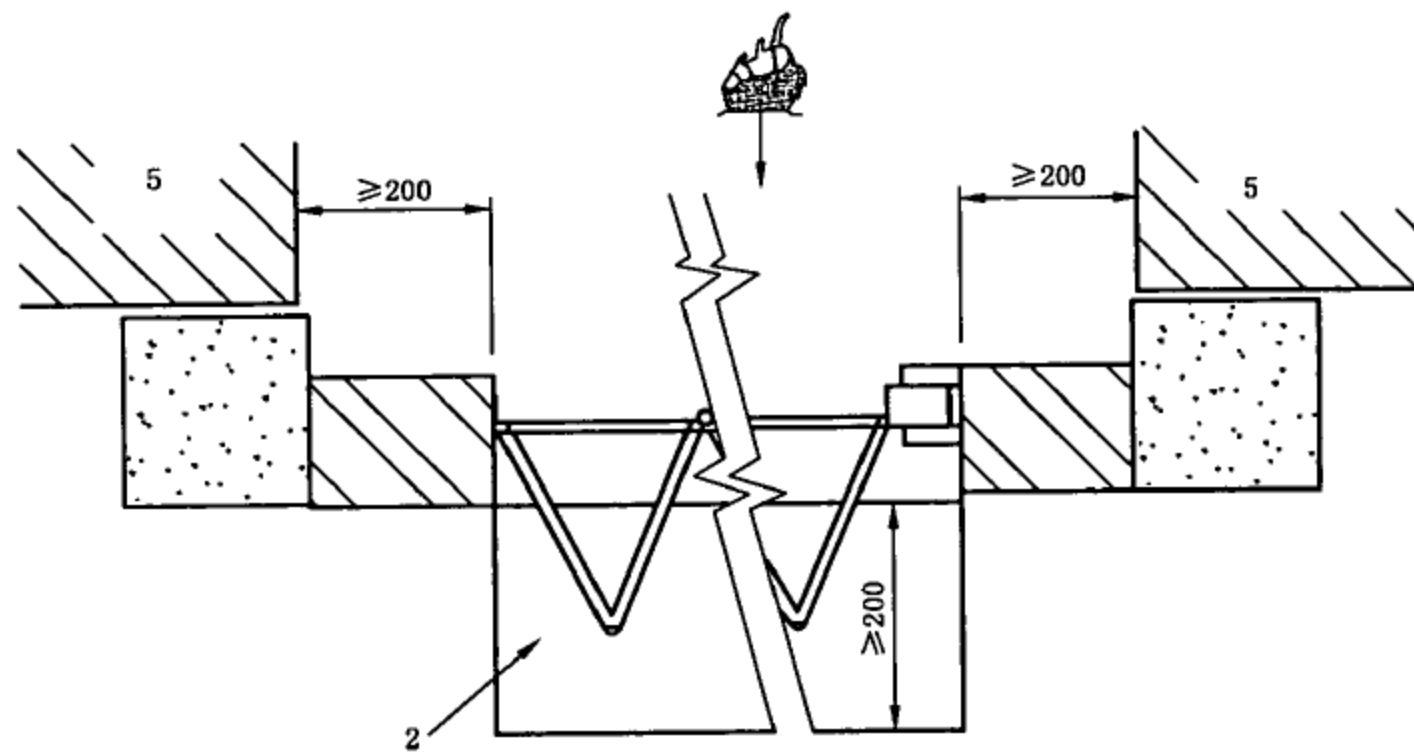
- 1——支承结构；
- 2——地板，刚性不燃材料；
- 3——炉顶；
- 4——炉底；
- 5——炉侧壁。

图 6 滑动门安装示例

单位为毫米



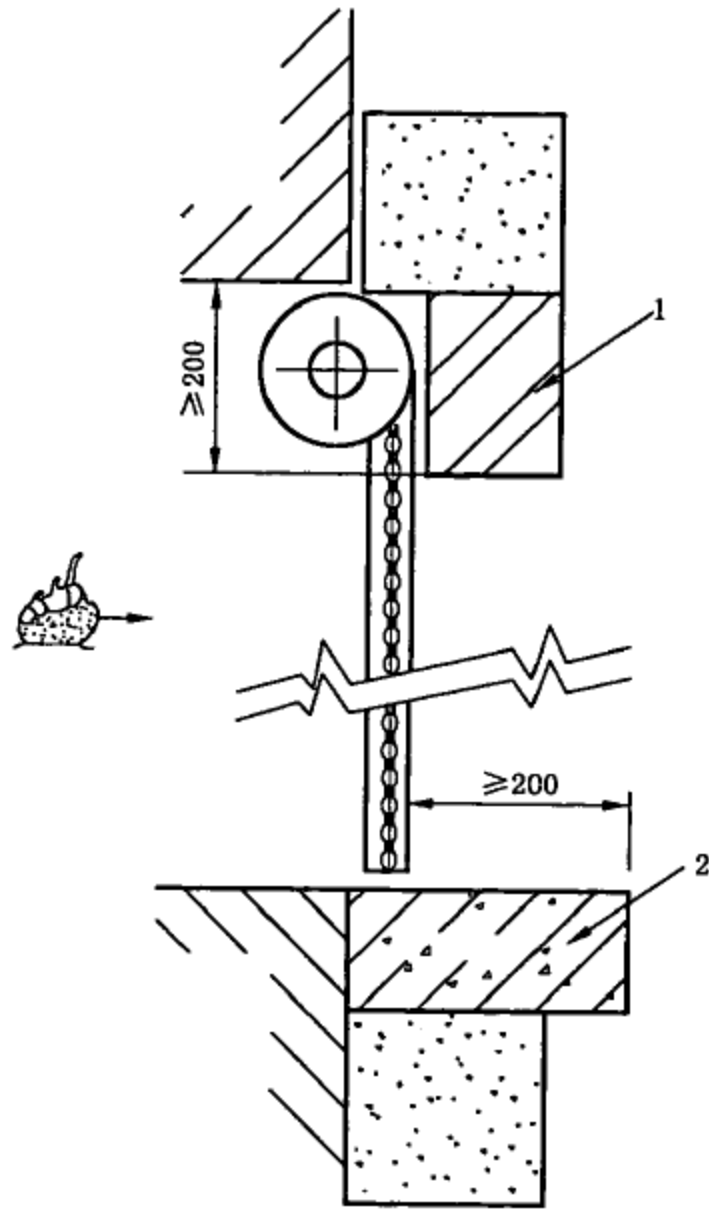
a) 垂直剖面



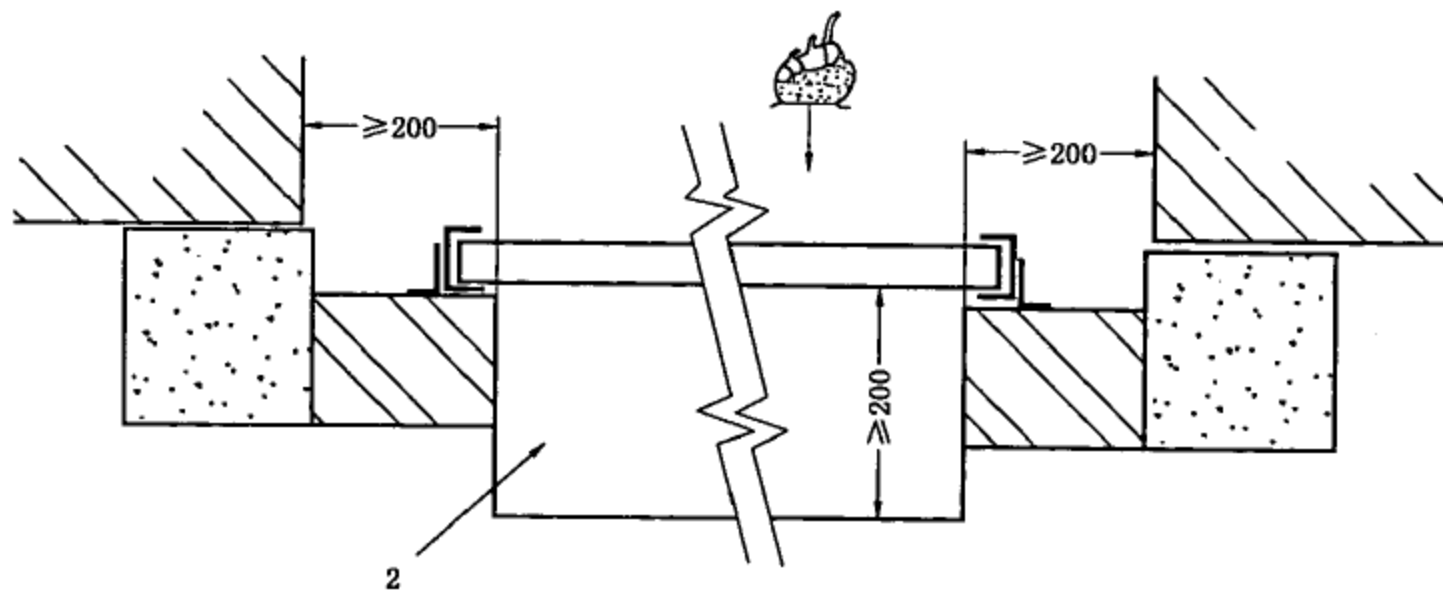
b) 水平剖面

- 1——支承结构；
- 2——地板,刚性不燃材料；
- 3——炉顶；
- 4——炉底；
- 5——炉侧壁。

图 7 折叠门安装示例



a) 垂直剖面



b) 水平剖面

- 1——支承结构；
- 2——地板，刚性不燃材料。

图 8 卷帘安装示例

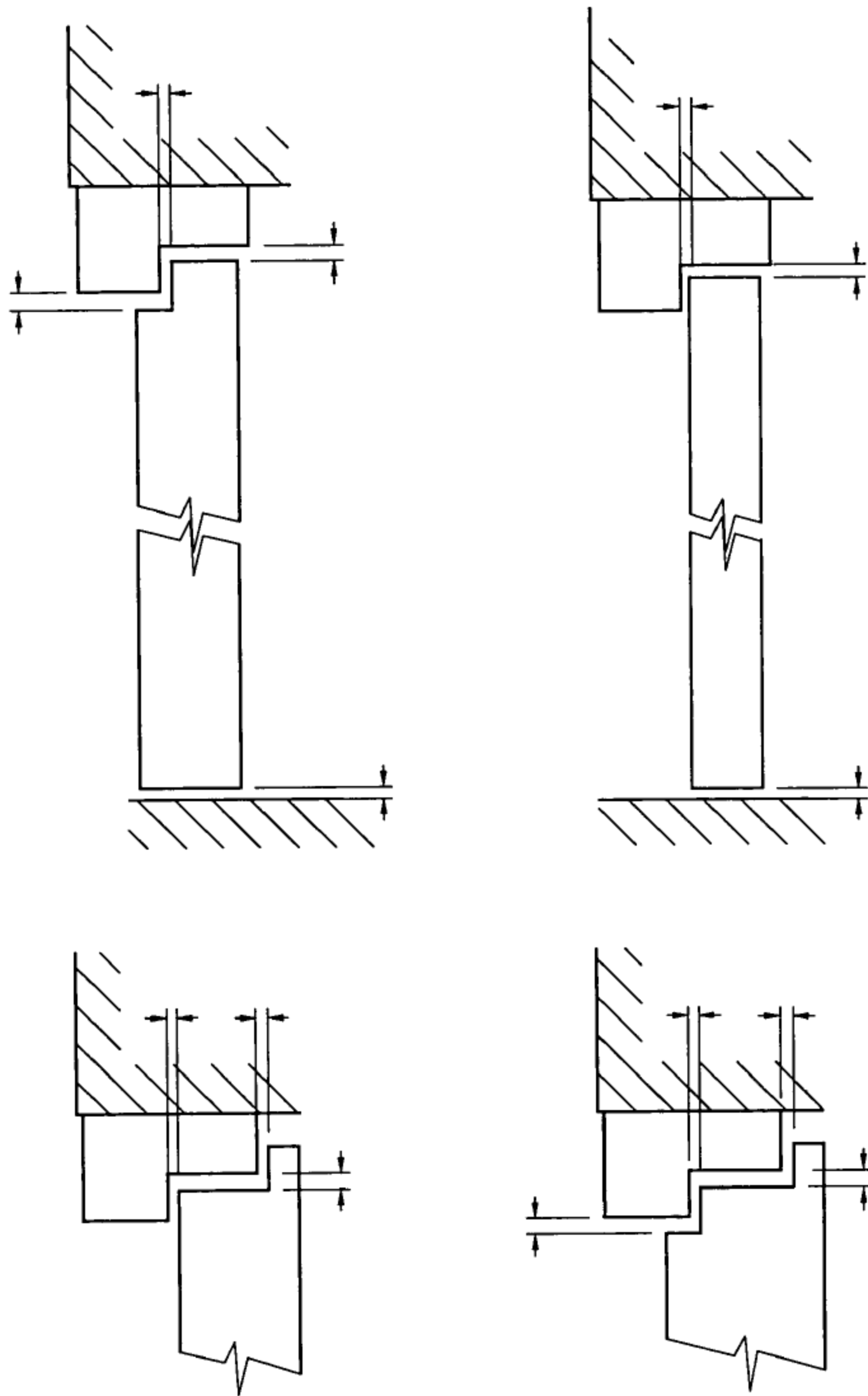
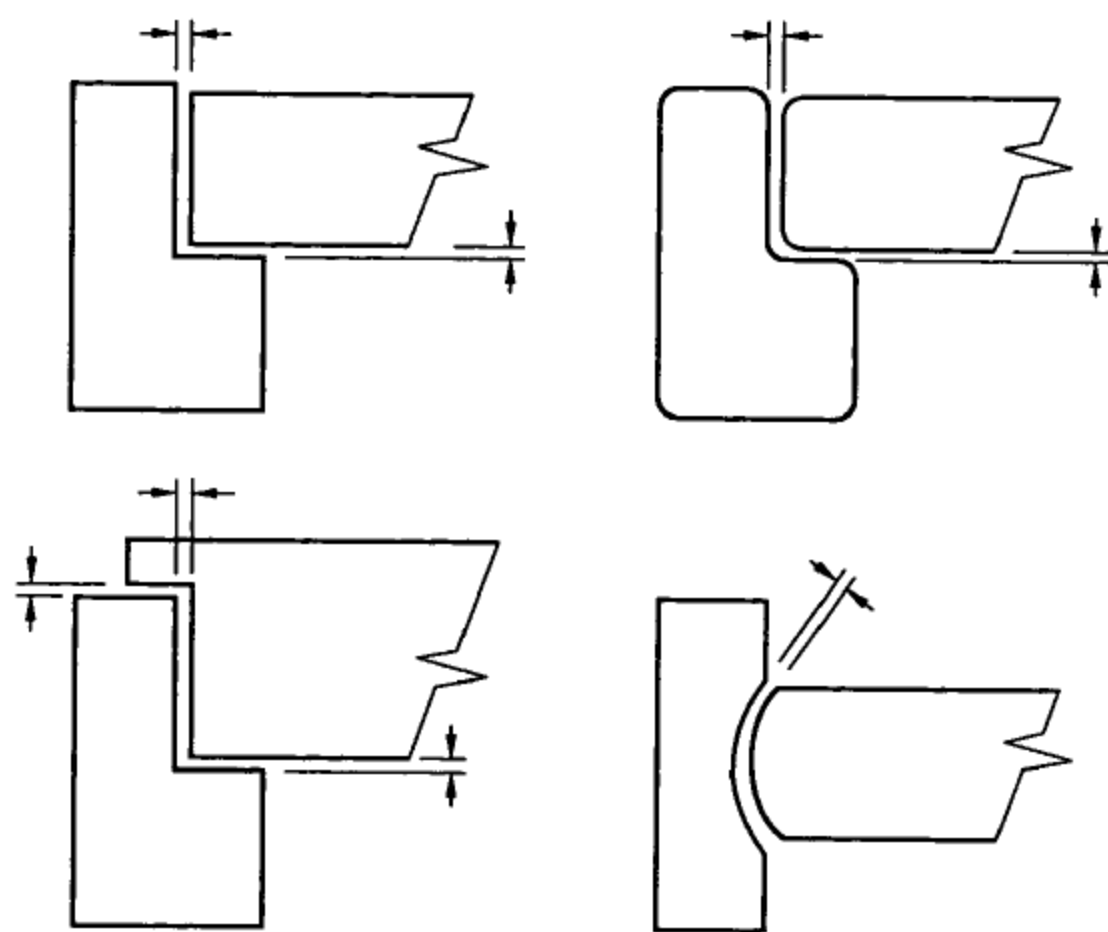
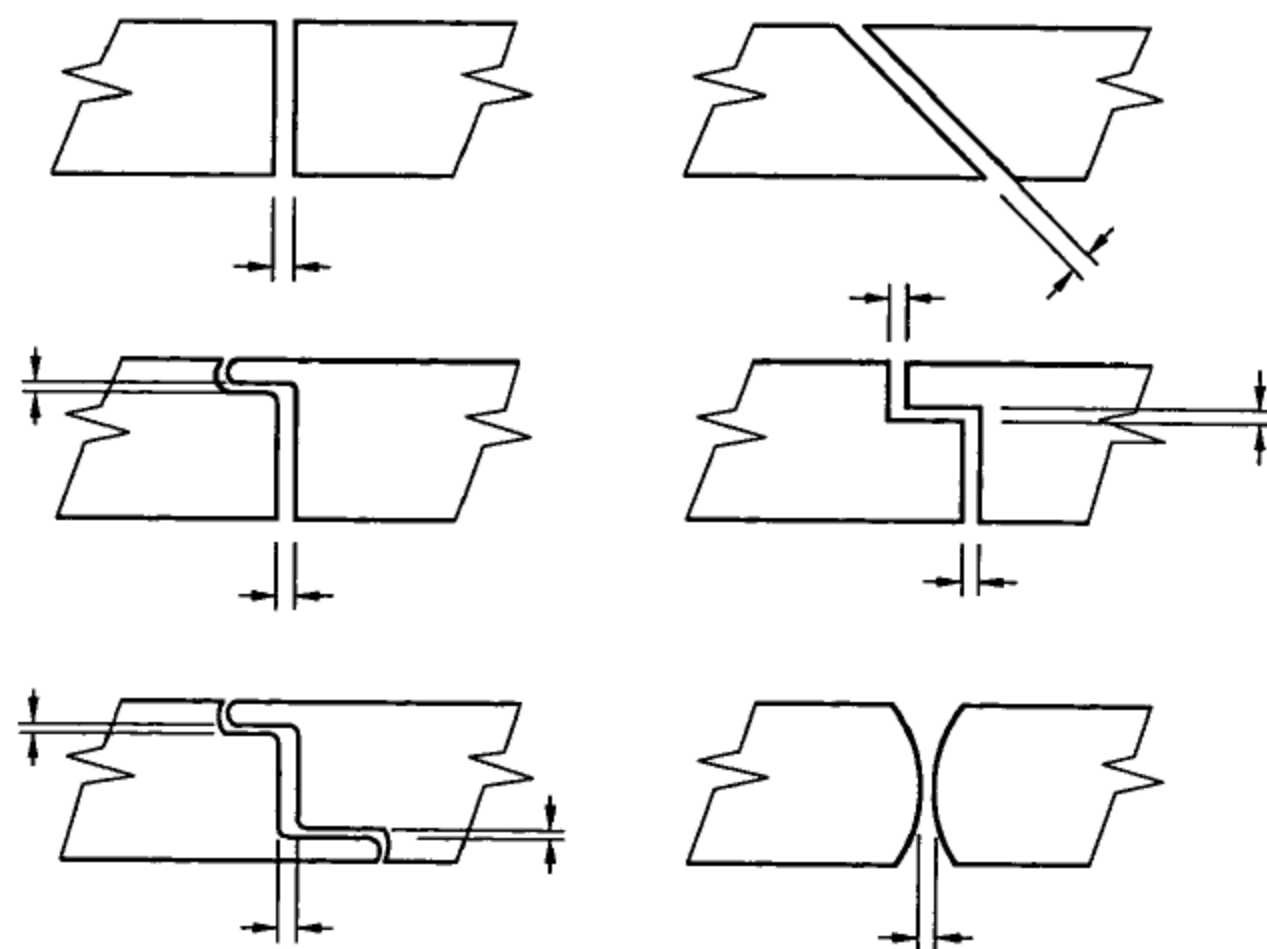


图 9 铰链门、枢轴门间隙测量示例 垂直剖面

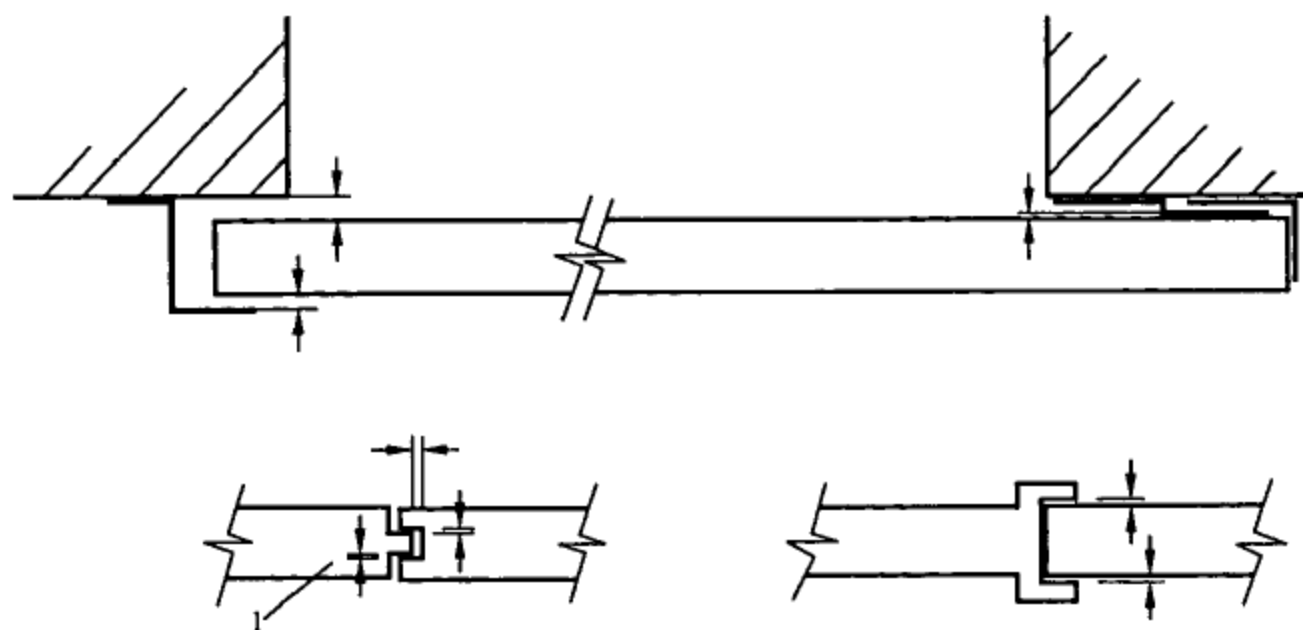


a) 单扇门

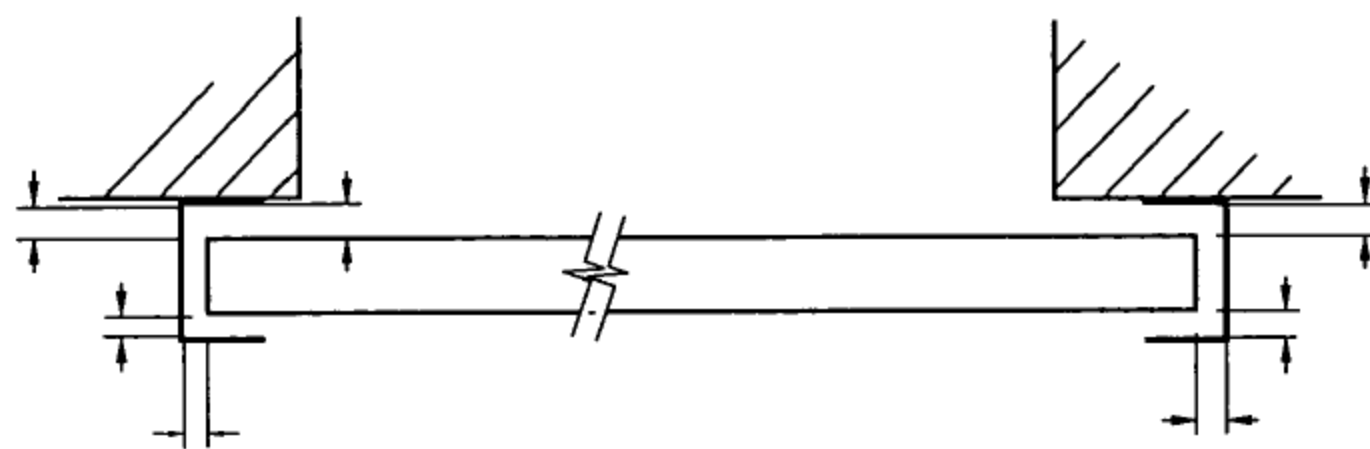


b) 双扇门中缝

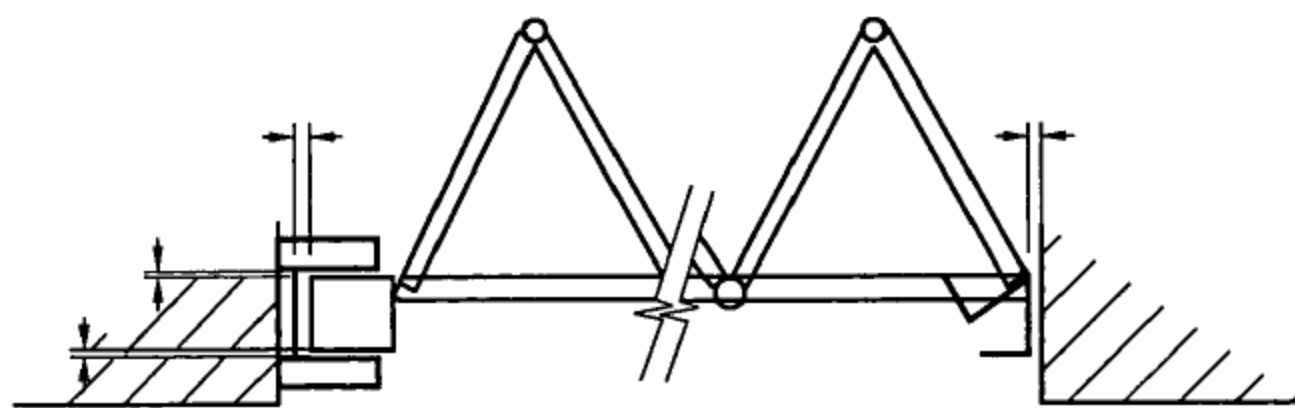
图 10 铰链门、枢轴门间隙测量示例 水平剖面



a) 滑动门



b) 卷帘



c) 滑动/折叠门

1——两扇的连接处。

图 11 间隙测量示例 水平剖面

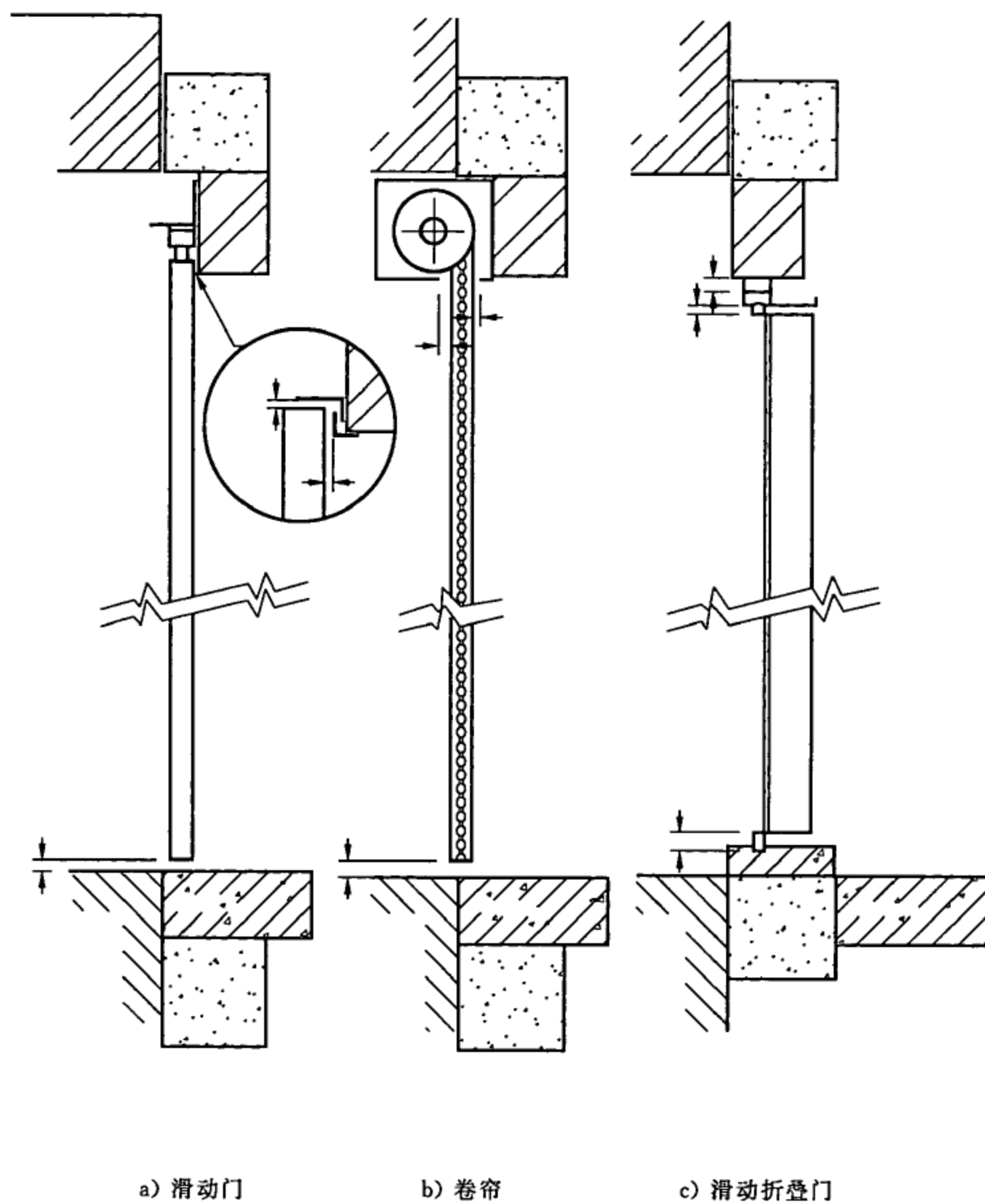
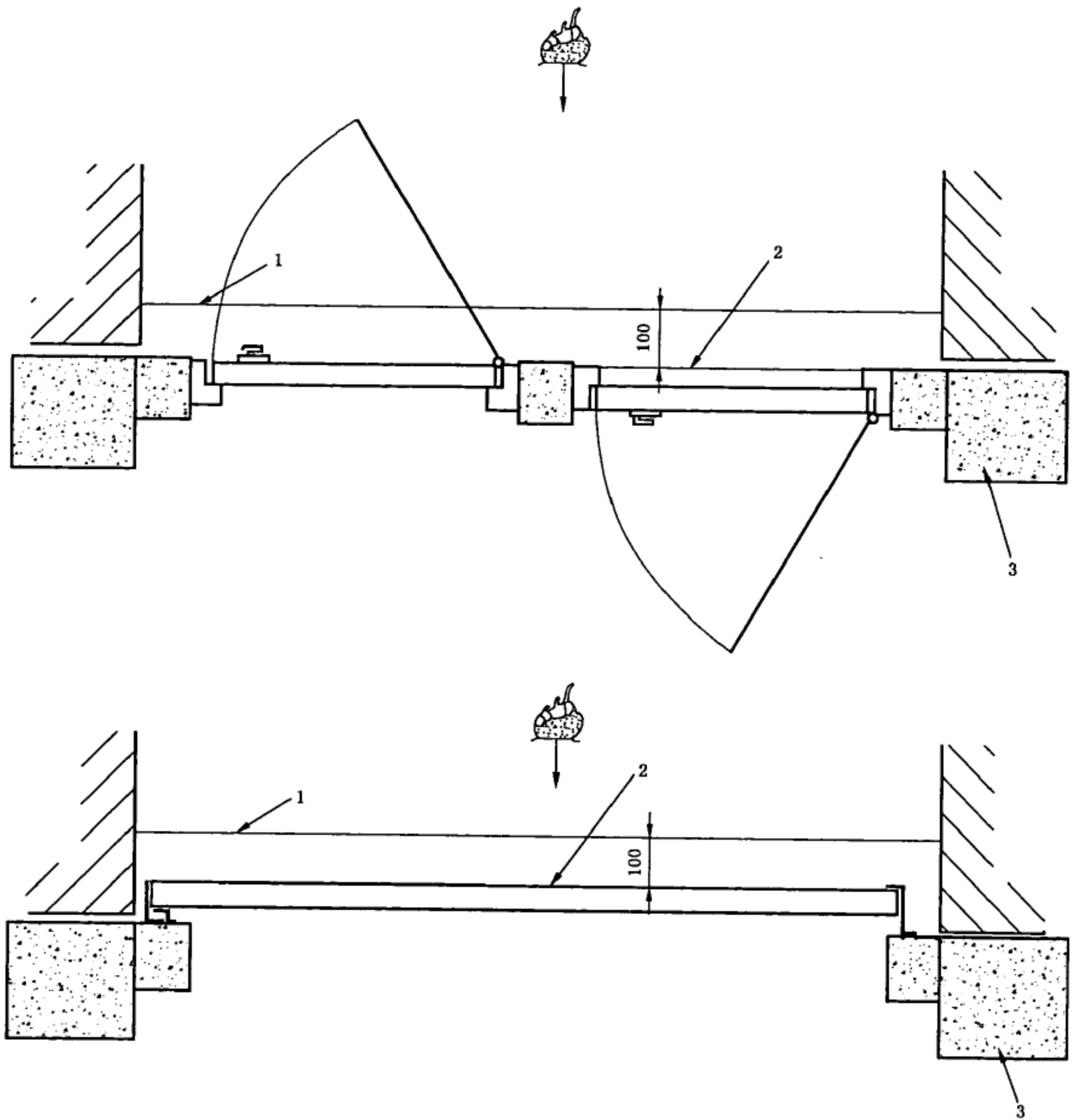


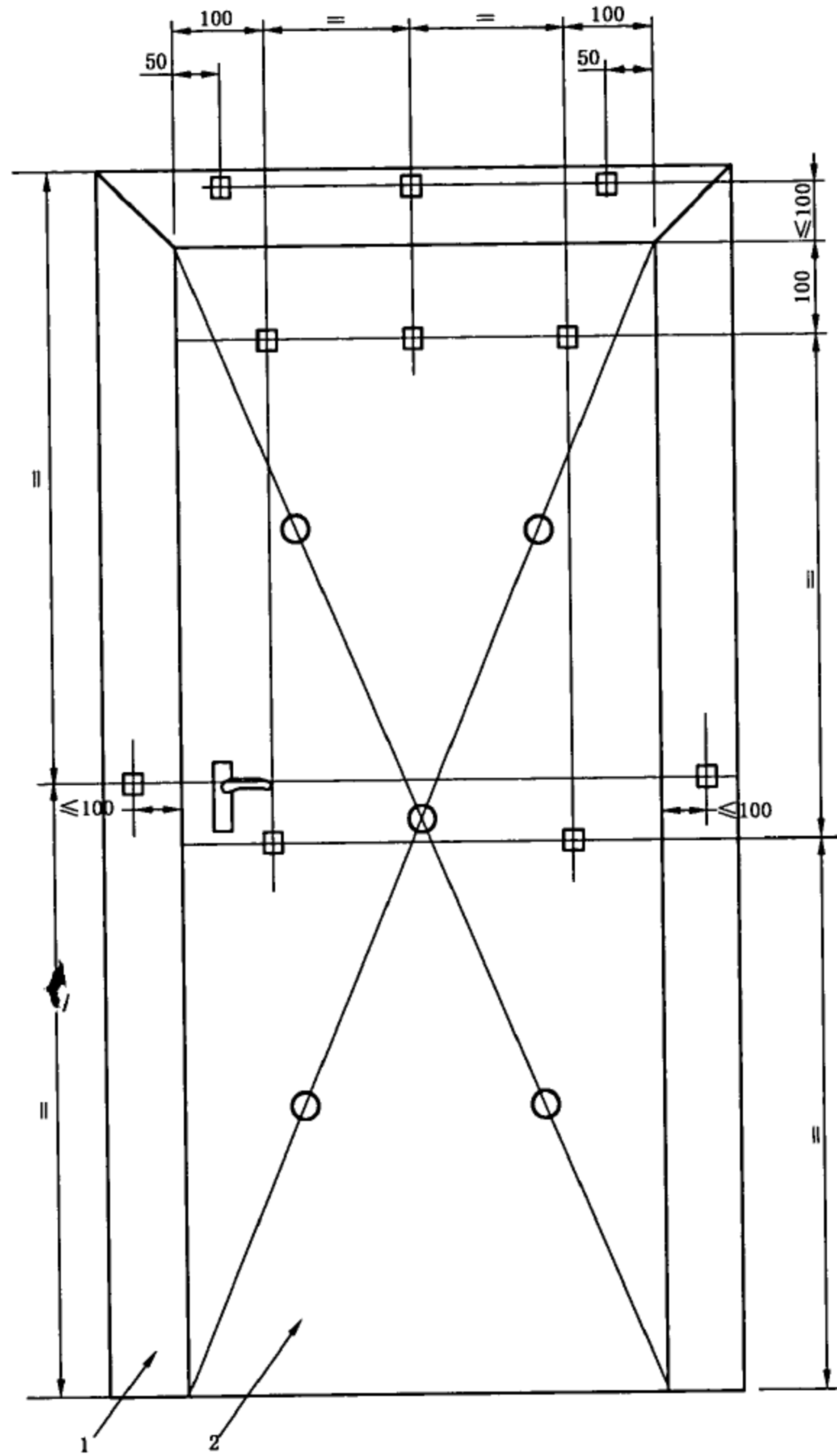
图 12 间隙测量示例 垂直剖面

单位为毫米



- 1——炉内热电偶分布的垂直平面；
- 2——试验结构的最近表面；
- 3——试验框架。

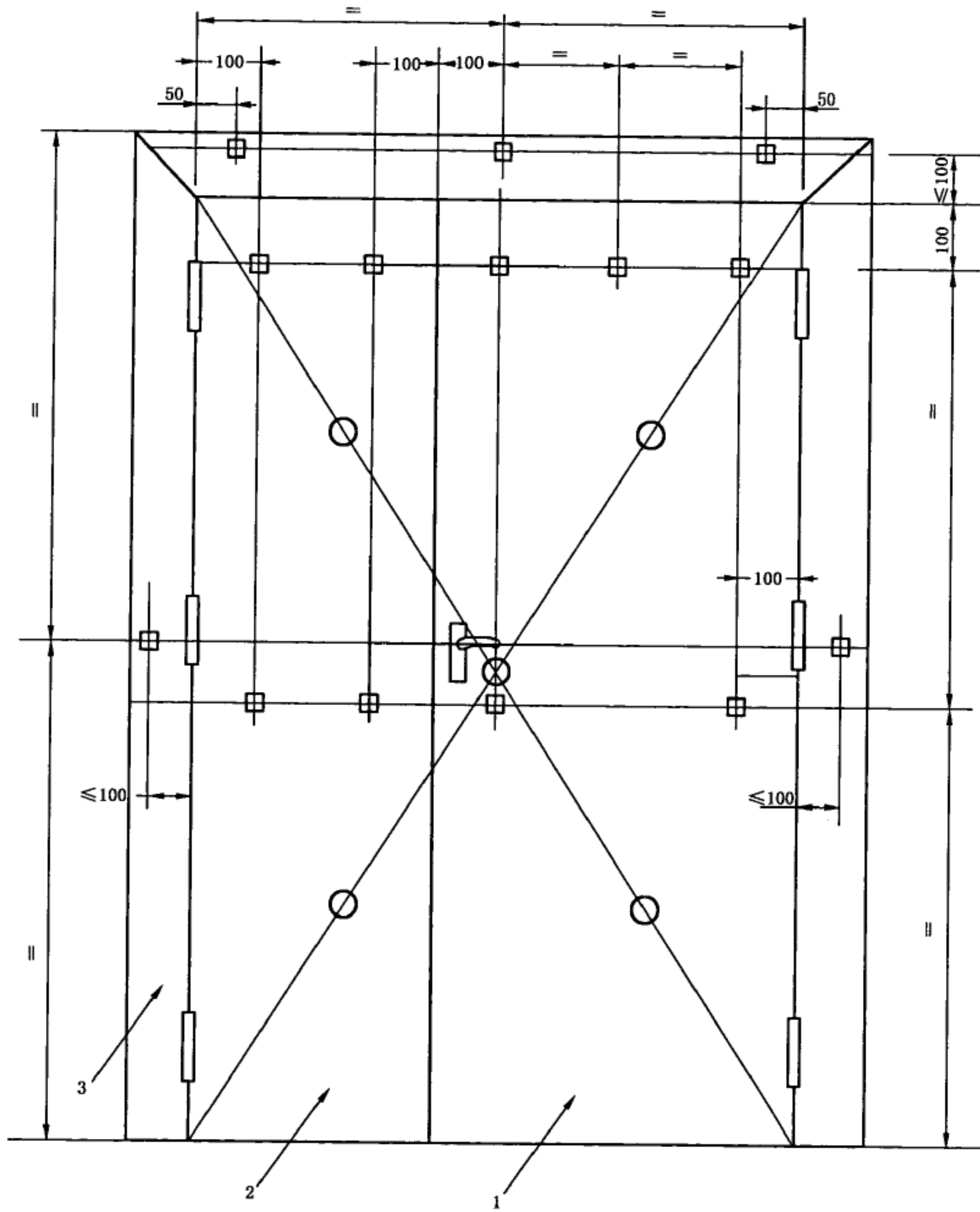
图 13 炉内热电偶的位置 水平剖面



- 测量平均温度的热电偶；
- 测量最高温度的热电偶；
- 1——门框；
- 2——门扇。

图 14 单扇门背火面热电偶 一般布置(扇宽 1 200 mm)

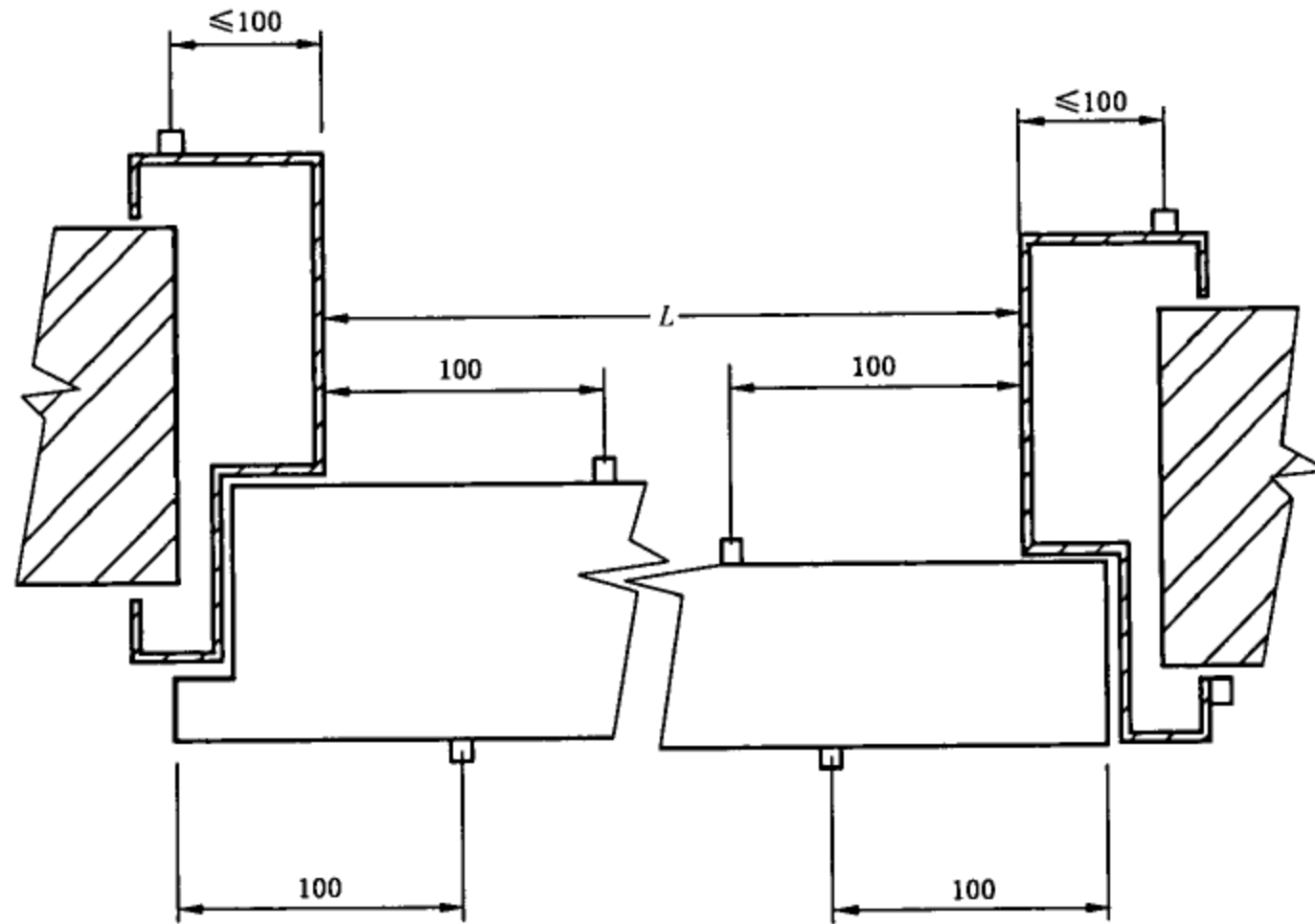
单位为毫米



- 测量平均温度的热电偶；
- 测量最高温度的热电偶；
- 1——主门扇；
- 2——副门扇；
- 3——门框。

图 15 双扇门背火面热电偶 一般布置(主门扇宽 1 200 mm,副门扇宽 < 1 200 mm)

单位为毫米



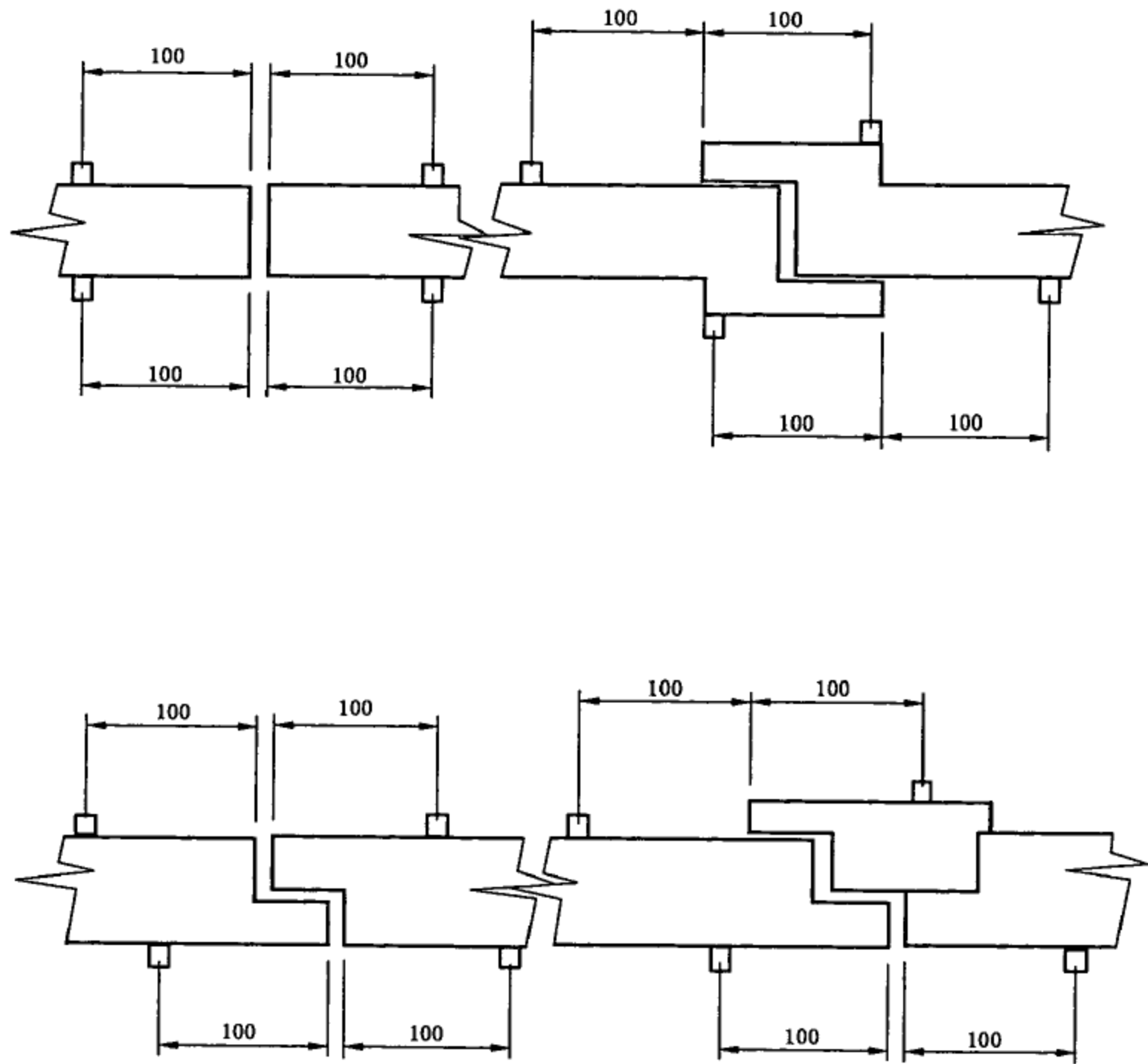
□——测量最高温度的热电偶；

L ——净开口。

注：虽然在门框周边热电偶布置示例中，热电偶被布置在门两侧，但测试时只应布置在背火面一侧。

图 16 铰链门、枢轴门周边背火面热电偶布置示例

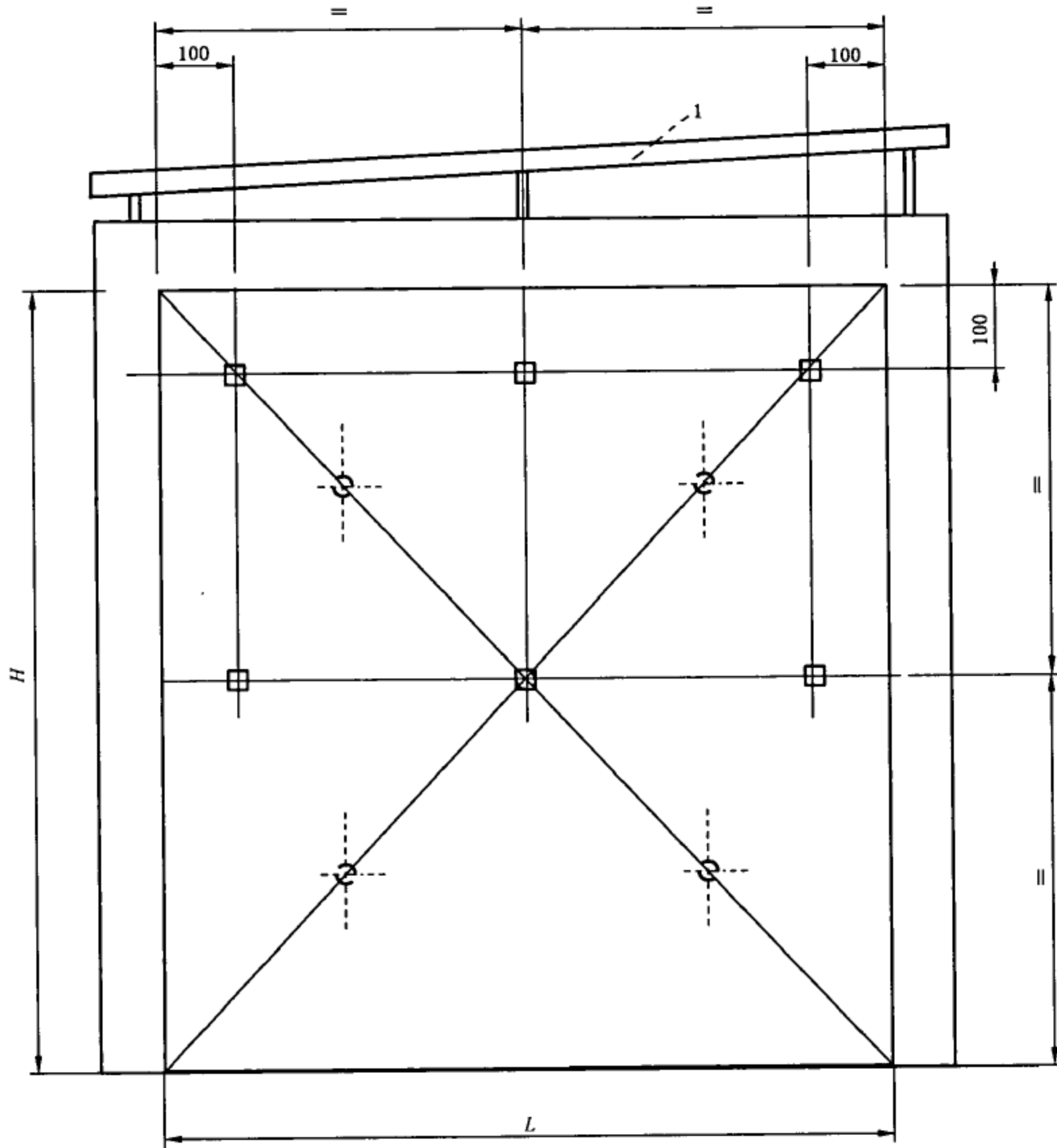
单位为毫米



注：虽然在门框周边热电偶布置示例中，热电偶被布置在门两侧，但测试时只应布置在背火面一侧。

图 17 铰链、枢轴双扇门中缝背火面热电偶布置示例

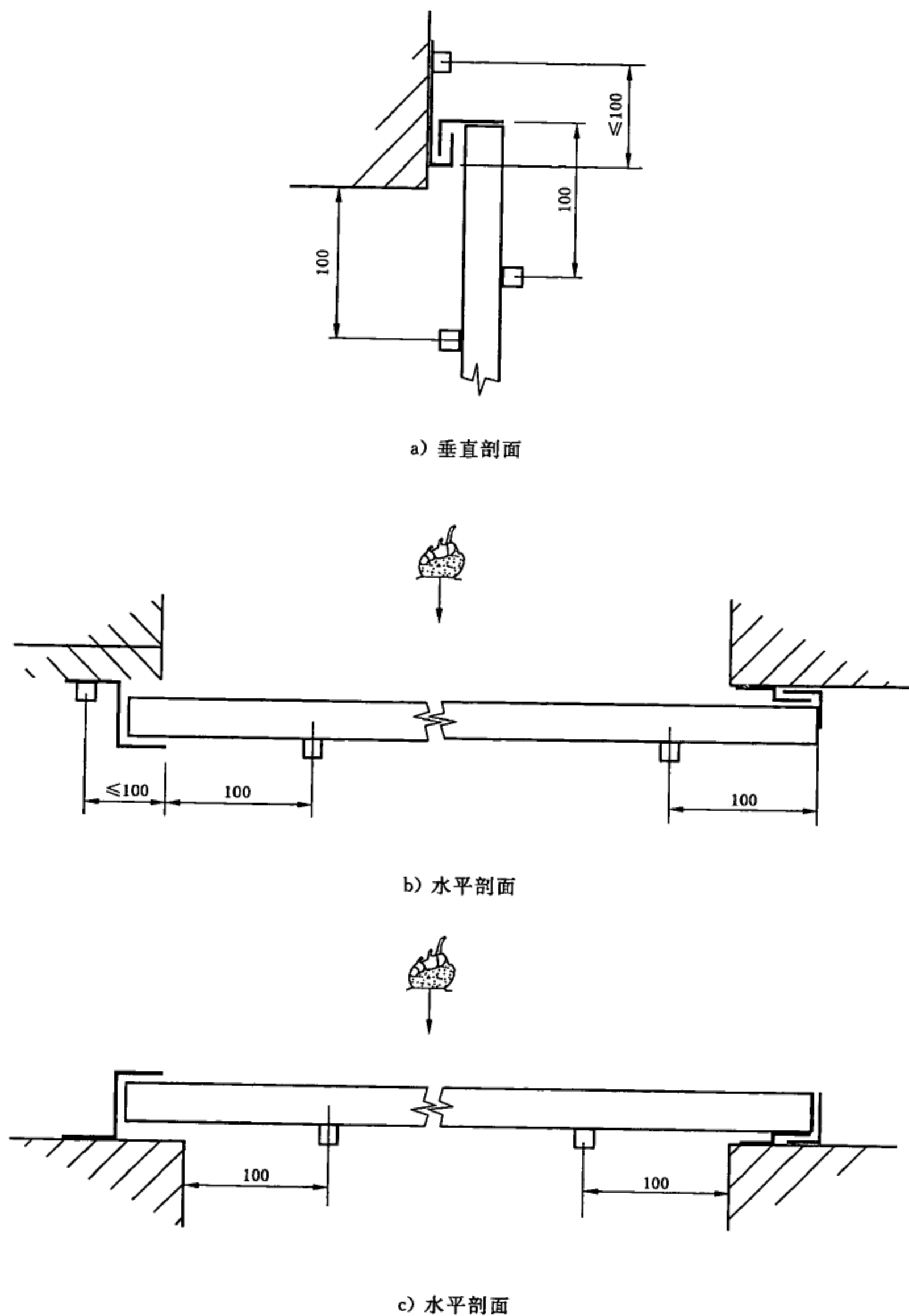
单位为毫米



- 测量平均温度的热电偶；
- 测量最高温度的热电偶；
- 1——轨道；
- $L \times H$ ——净开口。

图 18 单扇滑动门背火面热电偶布置示例

单位为毫米

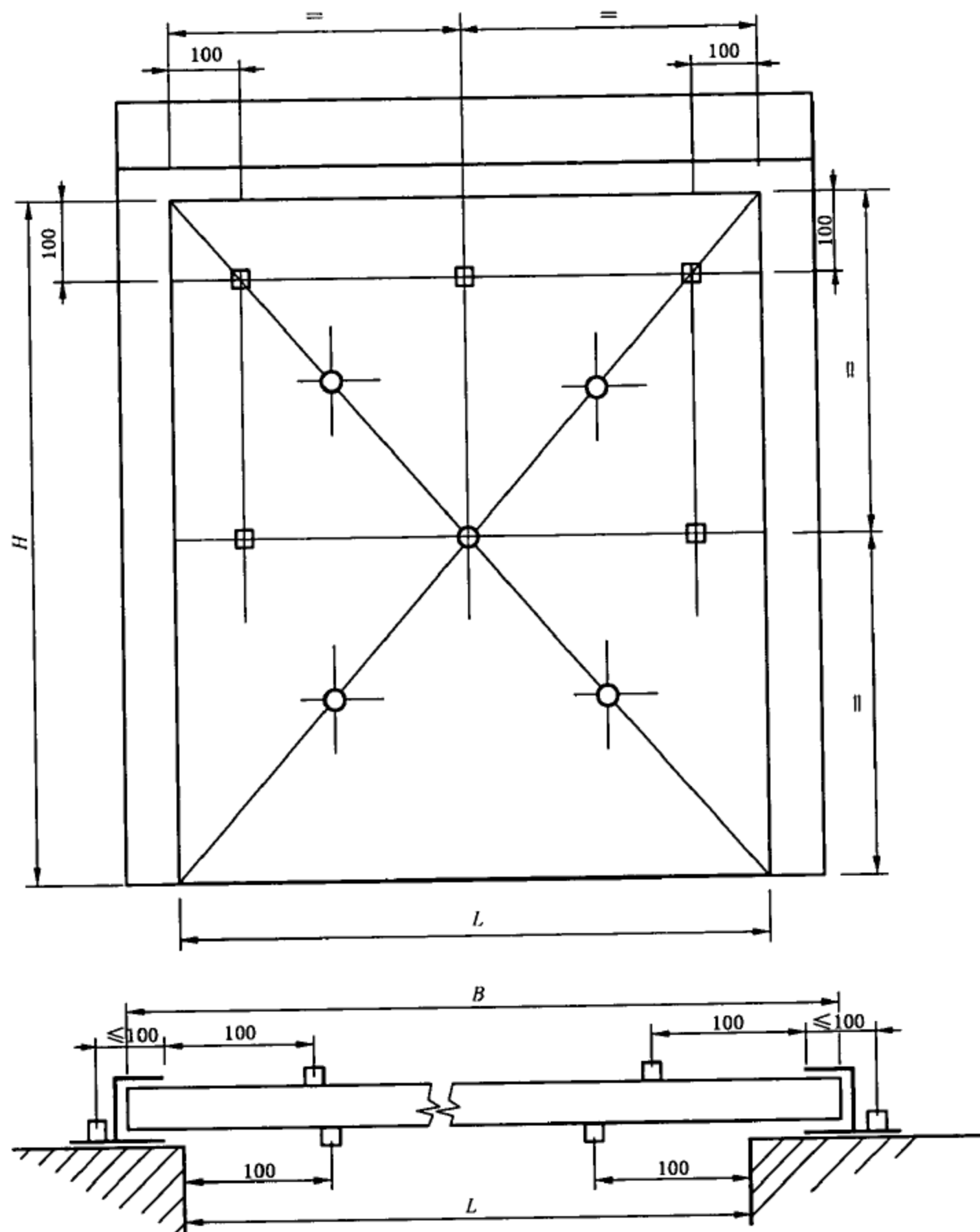


□——测量最高温度的热电偶。

注：虽然在门框周边热电偶布置示例中，热电偶被布置在门两侧，但测试时只应布置在背火面一侧。

图 19 单扇滑动门背火面热电偶布置示例

单位为毫米

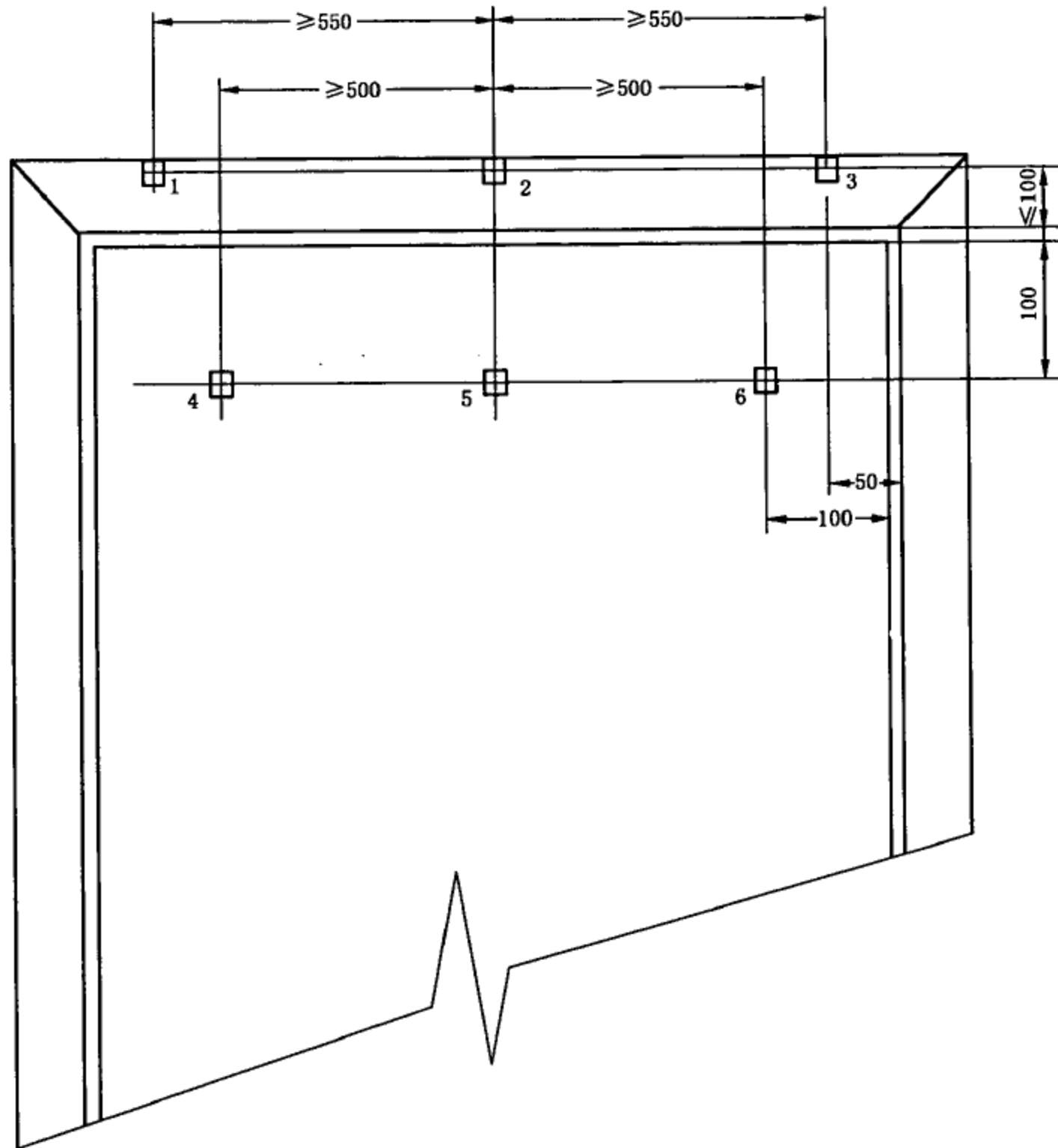


- 测量平均温度的热电偶；
- 测量最高温度的热电偶；
- $L \times H$ ——净开口。
- B ——卷帘帘面宽度。

注：虽然在门框周边热电偶示例中，热电偶被布置在门两侧，但测试时只应布置在背火面一侧。

图 20 卷帘背火面热电偶布置示例 一般布置

单位为毫米

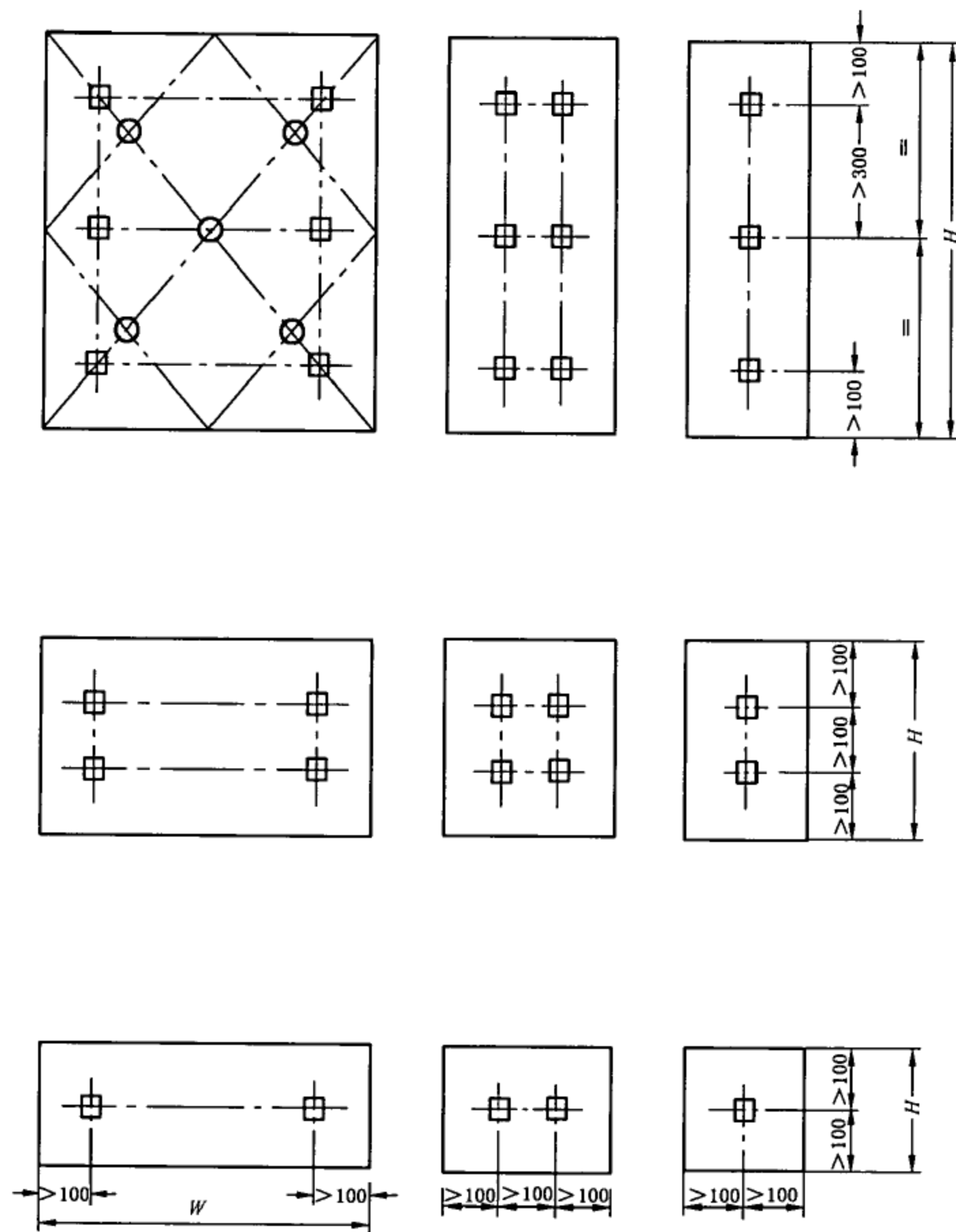


□——测量最高温度的热电偶。

注：无论门扇多宽，均应布置1#、3#、4#、6#热电偶，若门扇宽度小于1200 mm，则不需要布置2#和5#热电偶。

图 21 随扇宽度减小而减少背火面热电偶数量

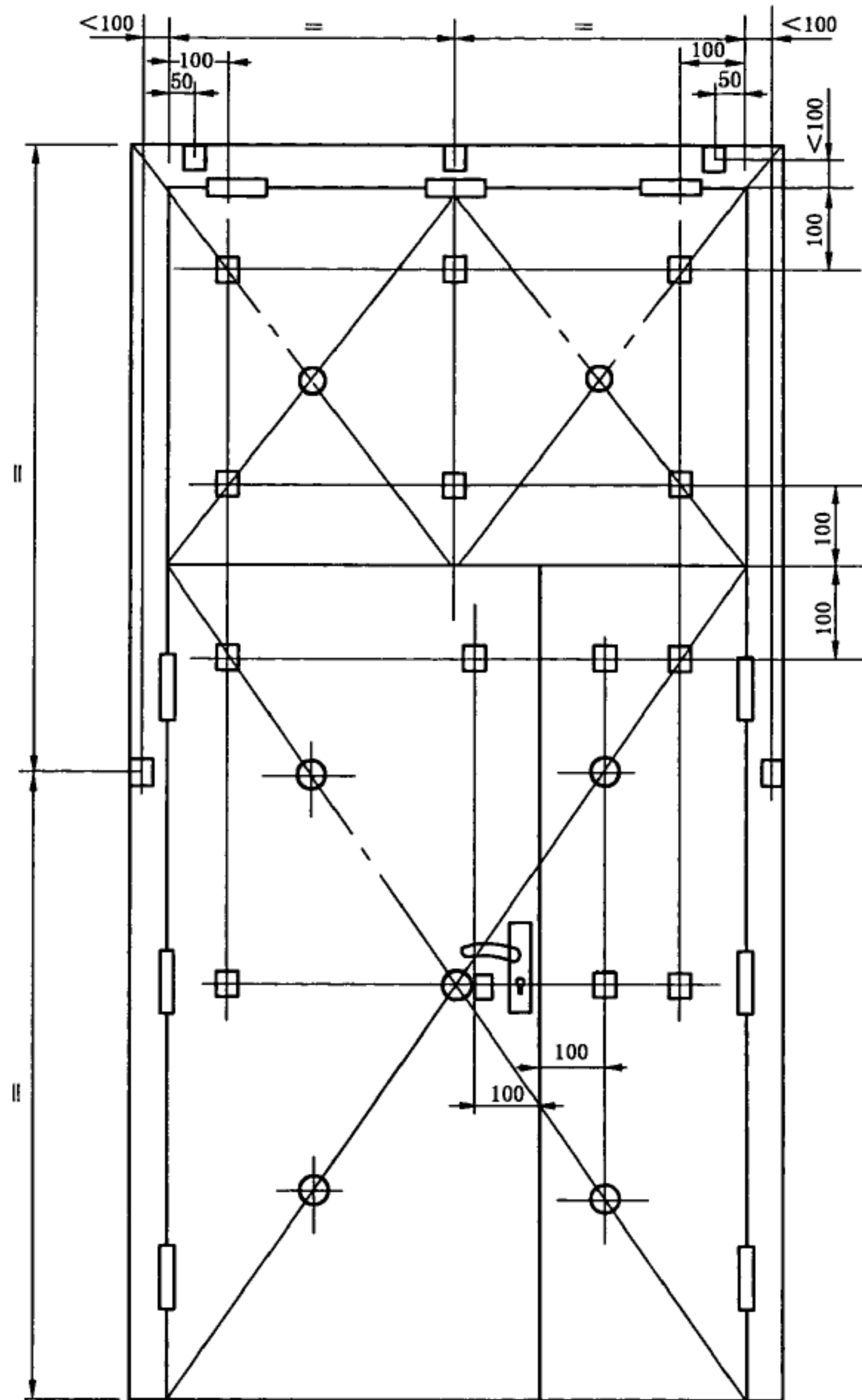
单位为毫米



- 测量平均温度的热电偶；
- 测量最高温度的热电偶；
- W ——板宽度；
- H ——板高度。

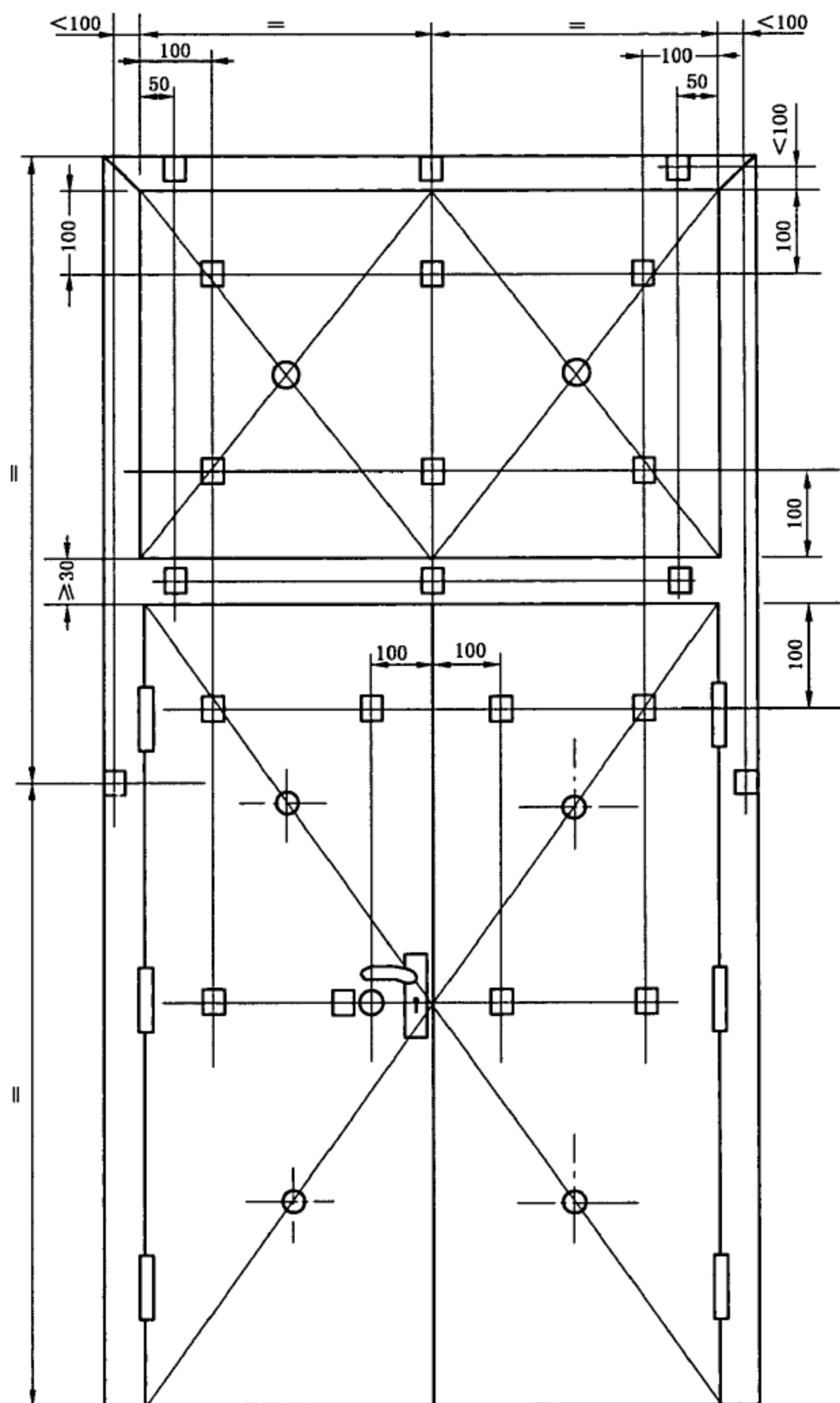
图 22 分散区域(例如侧板,平齐板或横楣板)
热电偶的布置示例(假定试件每种类型的区域只有一个)

单位为毫米



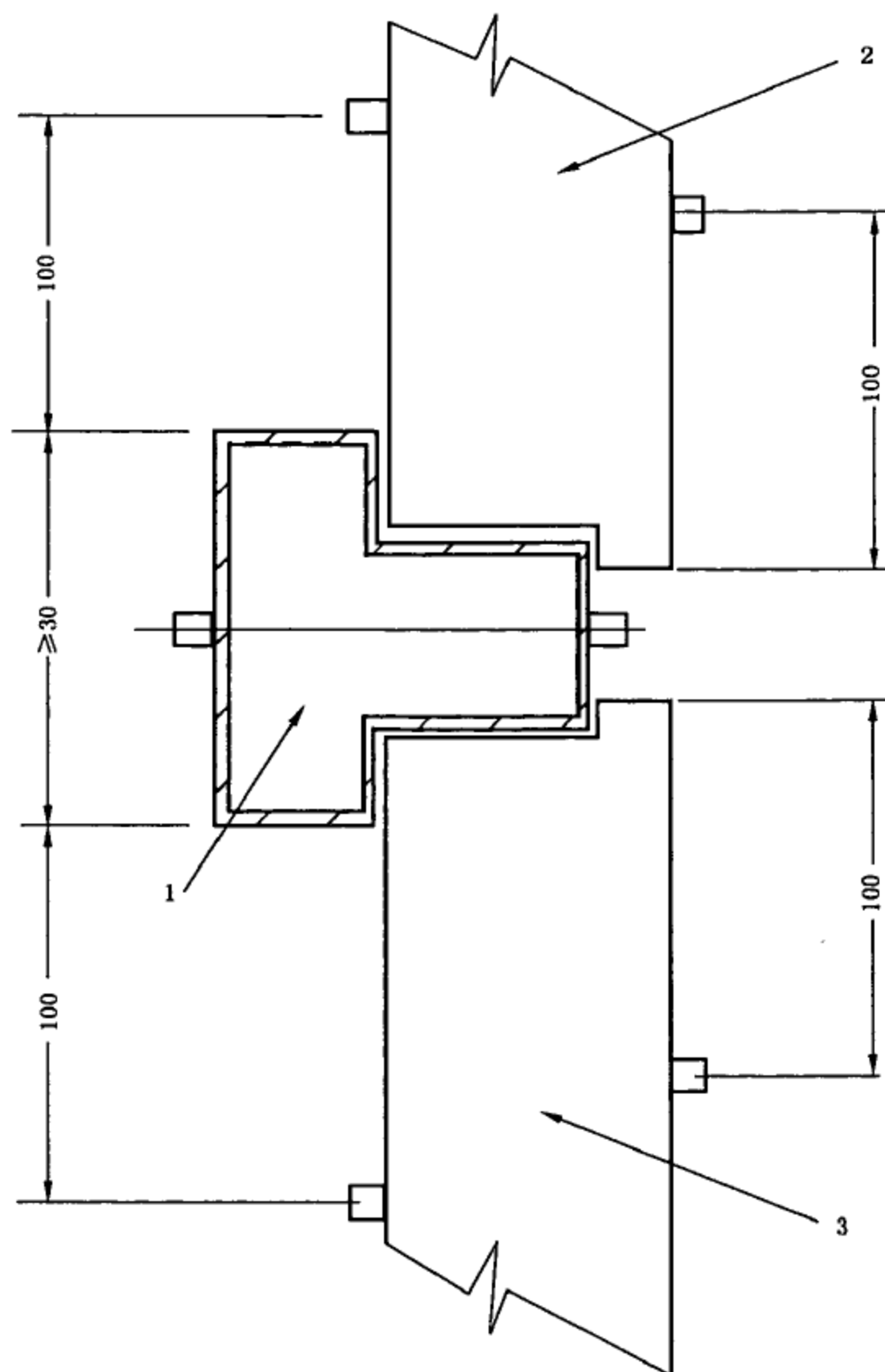
- 测量平均温度的热电偶；
- 测量最高温度的热电偶。

图 23 带铰链平齐板的双扇门背火面上的热电偶布置示例
(最大门扇宽度 $<1\ 200\ \text{mm}$)



- 测量平均温度的热电偶；
- 测量最高温度的热电偶。

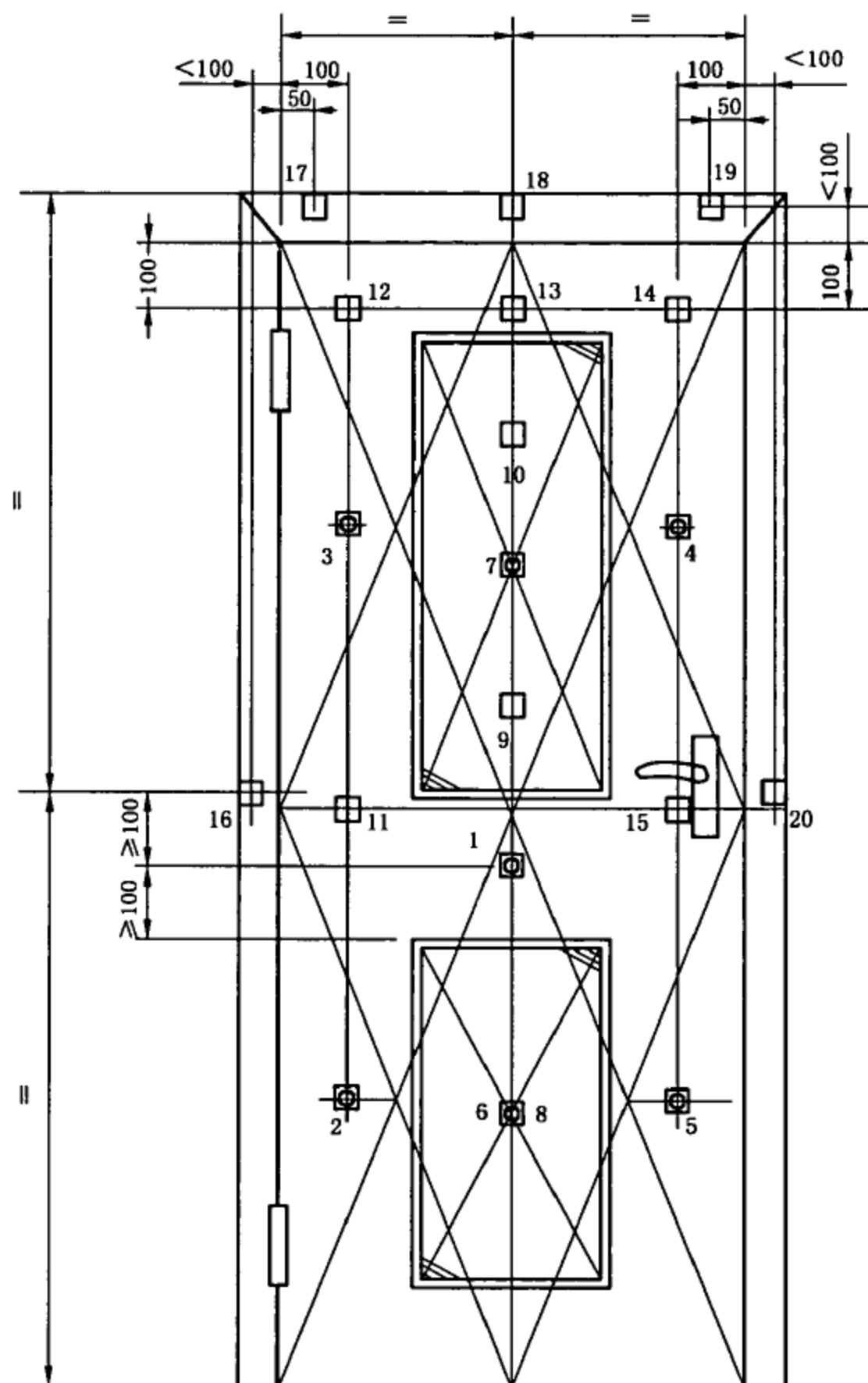
图 24 带横楣板的双扇门背火面热电偶布置示例
(最大门扇宽度<math><1\ 200\ \text{mm}</math>)



- 测量最高温度的热电偶；
- 1——适合布置热电偶的横楣宽度；
- 横楣板，
- 3——门扇。

注：虽然在门框周边热电偶布置示例中，热电偶被布置在门两侧，但测试时只应布置在背火面一侧。

图 25 带横楣板的双扇门背火面热电偶布置示例(最大门扇宽度 $<1\ 200\ \text{mm}$)



⊗——1#至8#热电偶测量平均温度和最高温度；

□——9#至20#热电偶测量最高温度。

注1：玻璃区的平均温度：6#和7#热电偶测量温度的平均值。

注2：玻璃区的最高温度：6#至10#热电偶测量温度的最大值。

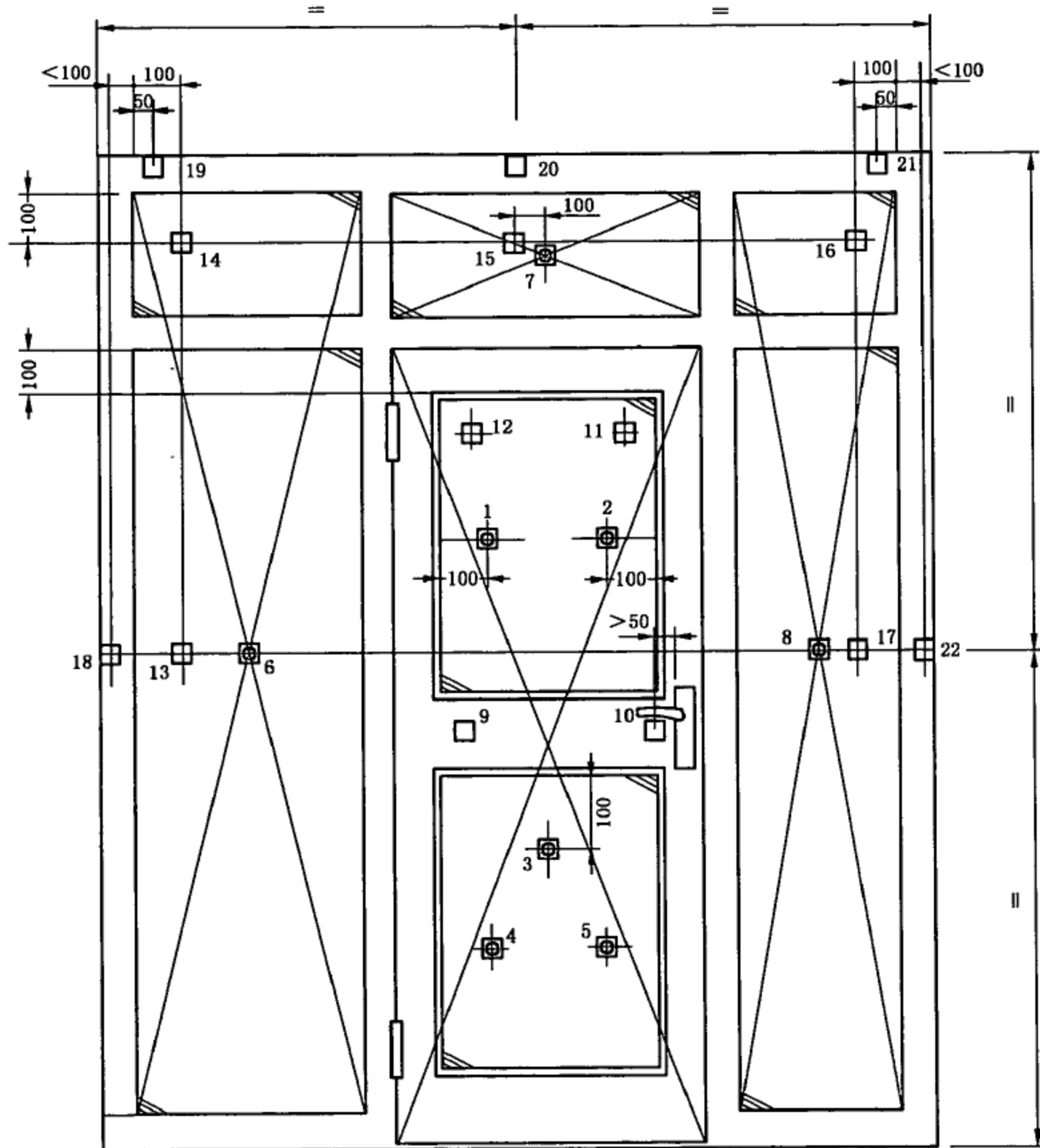
注3：门扇(非玻璃区)的平均温度：1#至5#热电偶测量温度的平均值。

注4：门扇最高温度：1#至5#和11#至15#热电偶测量温度中的最大值。

注5：门框最高温度：16#至20#热电偶测量温度的最大值。

图 26 镶玻璃的铰链门背火面热电偶布置示例(门扇宽度>1 200 mm)

单位为毫米



⊗——1#至8#热电偶测量平均温度和最高温度；

□——9#至20#热电偶测量最高温度。

注1：门扇的平均温度：1#至5#热电偶测量温度的平均值。

注2：门扇的最高温度：1#至5#和9#至12#热电偶测量温度的最大值。

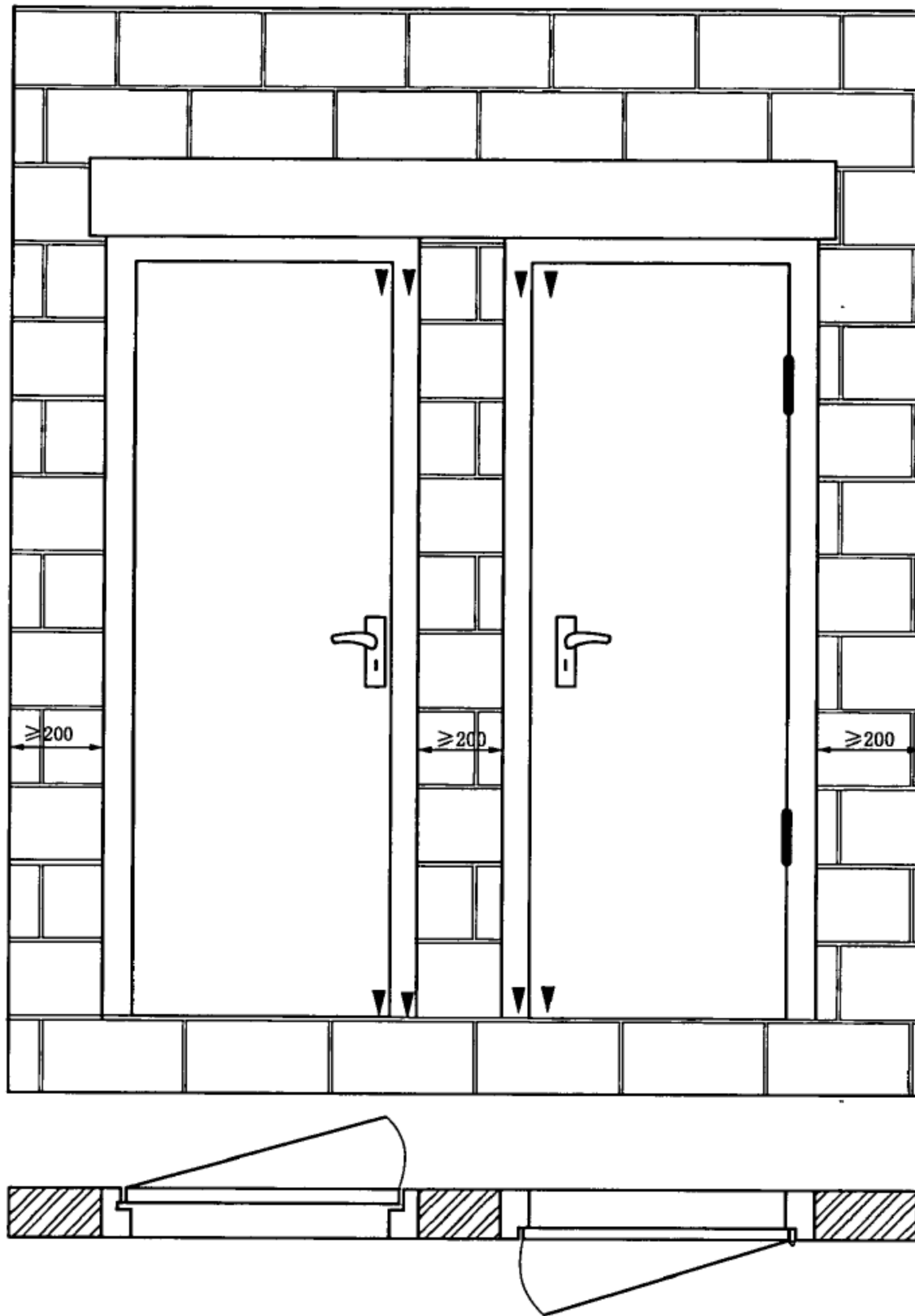
注3：侧板/横楣板的平均温度：6#至8#热电偶测量温度的平均值。

注4：侧板/横楣板的最高温度：6#至8#和13#至17#热电偶测量温度中的最大值。

注5：门框最高温度：18#至22#热电偶测量温度的最大值。

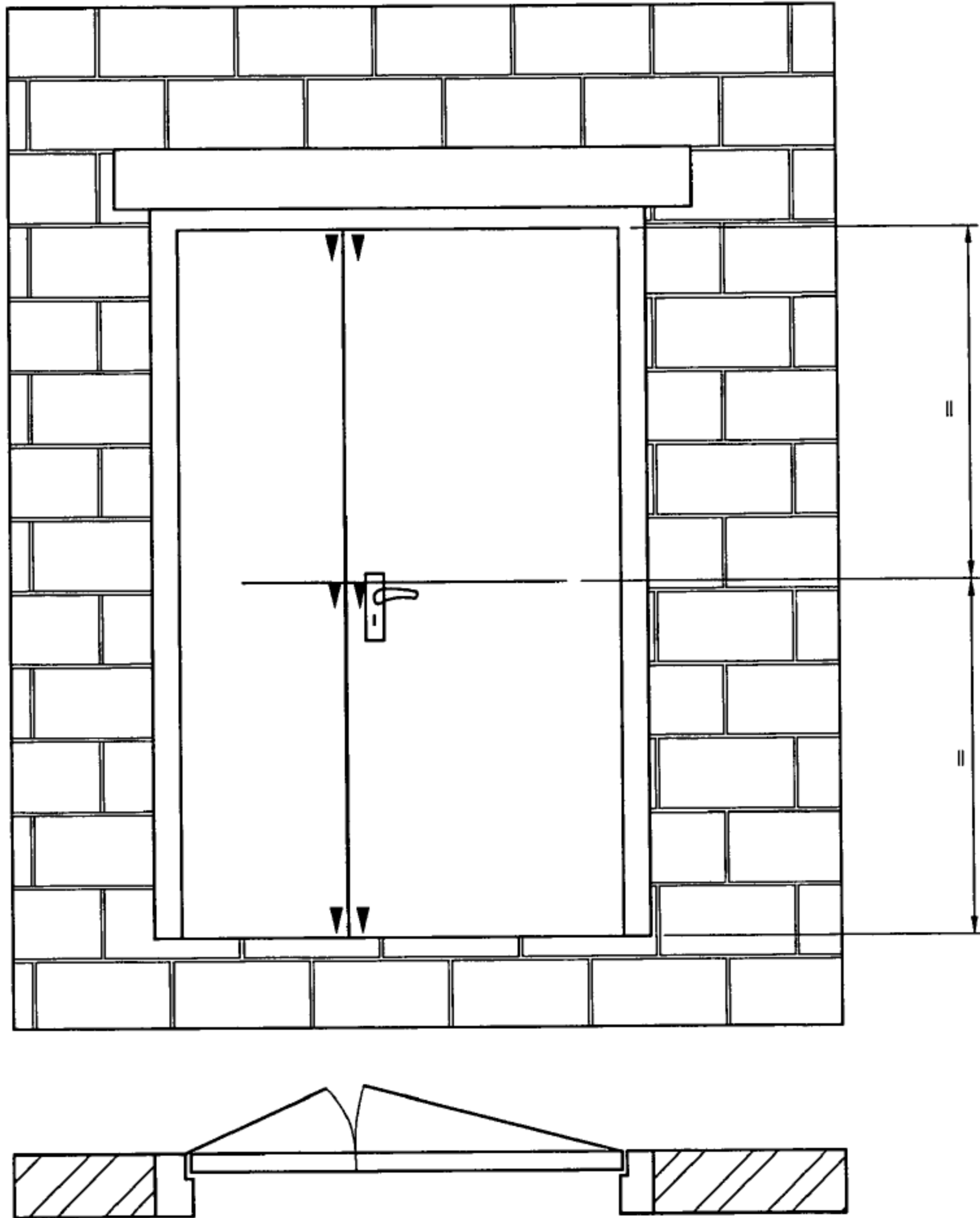
图 27 带多个侧板/横楣板的门总成背火面热电偶的布置示例

单位为毫米



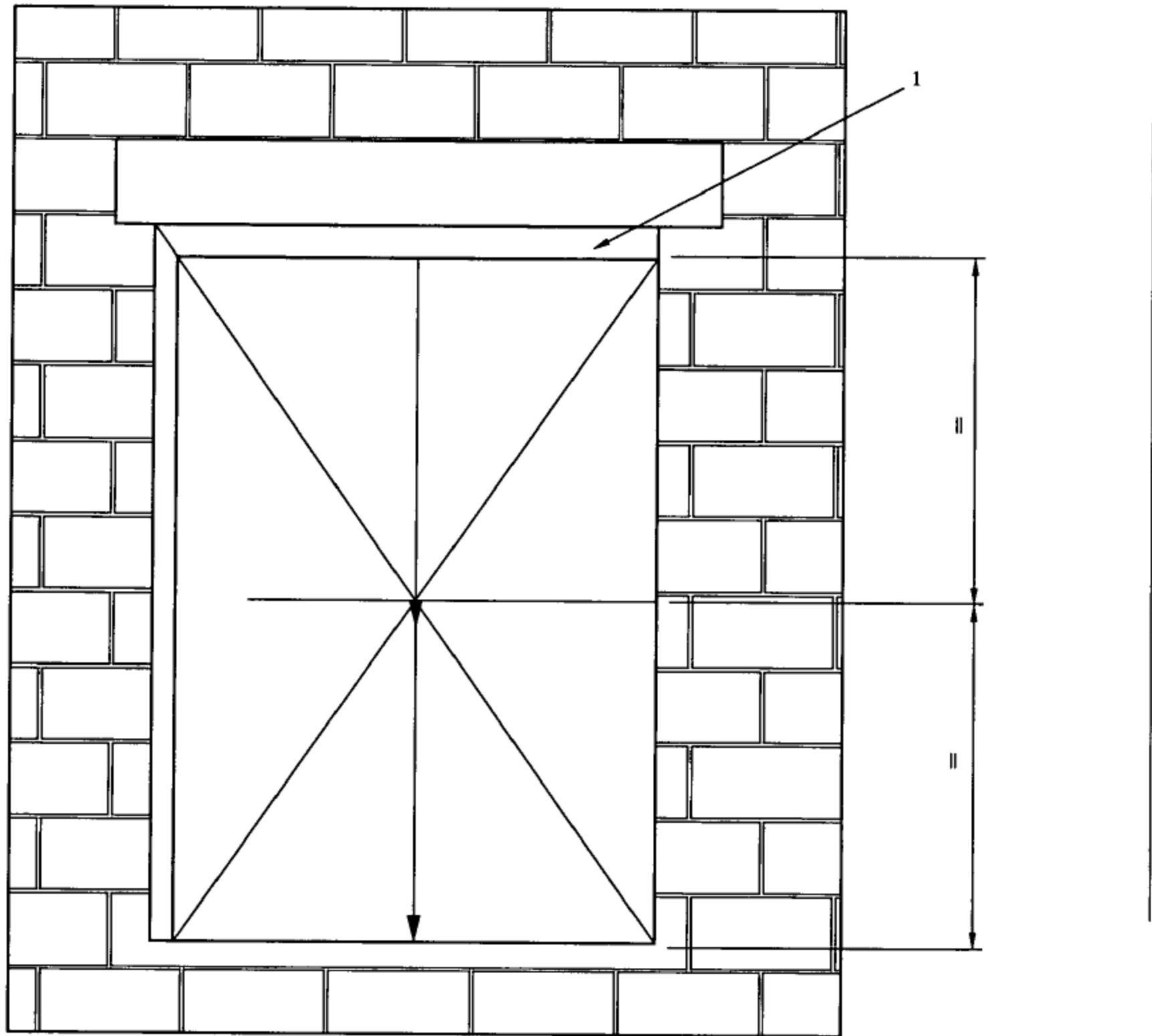
▼——测量变形的建议位置。

图 28 单扇门测量变形的建议位置



▼——测量变形的建议位置。

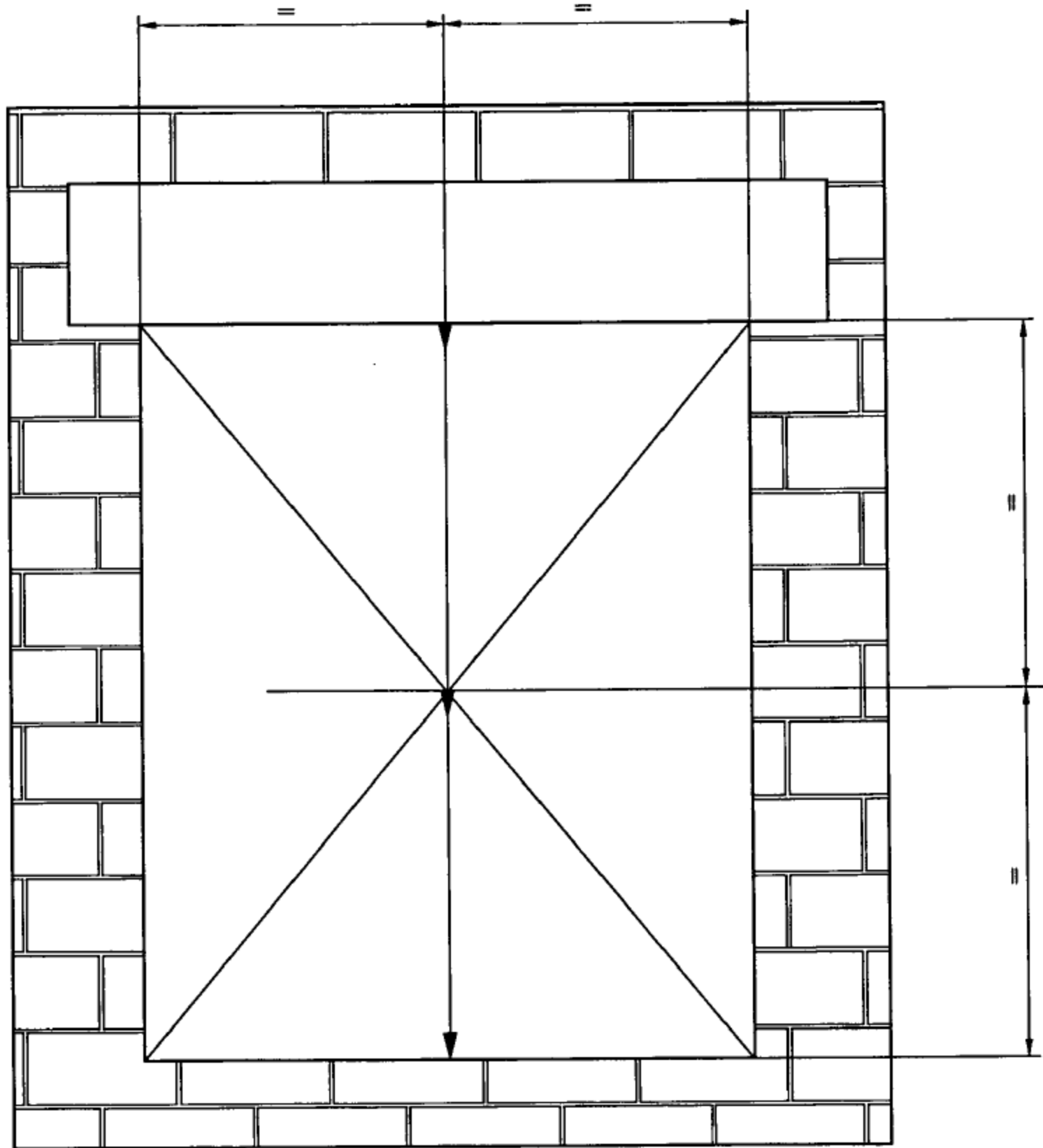
图 29 双扇门测量变形的建议位置



▼——测量变形的建议位置；

1——导轨。

图 30 滑动/折叠门测量变形的建议位置



▼——测量变形的建议位置。

图 31 卷帘测量变形的建议位置

附 录 A
(资料性附录)

本标准章条编号与 ISO 3008:2007 章条编号对照

表 A.1 本标准章条编号与 ISO 3008:2007 章条编号对照表

本标准的章条编号	ISO 3008:2007 章条编号
3.1	3.3
3.2	3.11
3.3	3.4
3.4	3.13
3.6	3.15
3.7	3.1
3.8	3.16
3.9	—
3.10	3.18
3.11	3.19
3.12	3.8
3.13	3.12
3.14	3.10
3.15	—
—	3.2、3.6、3.7、3.9、3.14、3.17
6.3.4	—
9.1.2.1	—
9.1.2.1.1	9.1.2.1
9.1.2.1.2	9.1.2.2
9.1.2.1.3	9.1.2.3
9.1.2.1.4	9.1.2.4
9.1.2.2	—
9.1.2.2.1	9.1.2.5
9.1.2.2.2	9.1.2.6、9.1.2.7
9.1.2.3	9.2
9.1.2.3.1	9.2.1
9.1.2.3.2	9.2.2
9.1.2.3.3	9.2.3
9.1.2.3.4	9.2.4
9.1.2.3.5	9.2.5
9.1.2.3.6	9.2.6
9.1.2.4	9.3
9.2	9.4
9.2.1	9.4.1
9.2.2	9.4.2

表 A.1 (续)

本标准的章条编号	ISO 3008:2007 章条编号
9.2.3	9.4.3
9.2.4	9.4.4
9.2.5	9.4.5
9.3	9.5
9.3.1	9.5.1
9.3.2	9.5.2
9.3.3	9.5.3
9.3.3.1	9.5.3.1
9.3.3.2	9.5.3.2
9.3.4	9.5.4
9.4	9.6
10.1.3	10.1.3、10.1.3.1、10.1.3.2、10.1.3.3
10.2	10.2、10.3、10.4、10.5
11.2.1	11.2 a)
11.2.2	11.2 c)
11.2.3	11.2 b)
12 b)	—
12 c)	12 b)
12 d)	12 c)
12 e)	12 d)
12 f)	12 e)
12 g)	12 f)
12 h)	12 g)
12 i)	12 h)
12 j)	12 i)
12 k)	—
12 l)	—
附录 A (资料性附录)	—
附录 B (资料性附录)	—
附录 C (规范性附录)	附录 A (规范性附录)
附录 D (资料性附录)	附录 B (资料性附录)
注:表中的章条以外的本标准其他章条编号与 ISO 3008:2007(E)其他章条编号均相同且内容相对应。	

附 录 B
(资料性附录)

本标准与 ISO 3008:2007 技术性差异及原因

表 B.1 本标准与 ISO 3008:2007 技术性差异及原因

本标准的 章条编号	技术性差异	原 因
2	引用 GB/T 9978.1 代替 ISO 834-1:1999, 引用 GB/T 5907 代替 ISO 13943, 删除引用 ISO 834-8	为了便于标准使用。因为 GB/T 9978.1、GB/T 5907 分别是对应 ISO 834-1 和 ISO 13943 的国家现行标准, 标准条文中不再引用 ISO 834-8 的相关内容
3	删除了 ISO 标准中有关“地坎”、“防烟密封”、“防火密封”、“间隙”、“地板”等 5 条术语和定义。 增加“门(卷帘)结构对称”的术语和定义	“地坎”、“防烟密封”、“防火密封”、“间隙”、“地板”是常用词。 便于理解标准内容
6.3.4	比 ISO 标准增加 6.3.4 内容	便于标准使用
7.3.3.1	删除 ISO 标准原文 7.3.3.1 中“刚性标准支承结构和柔性标准支承结构见 ISO 834-8”的内容, 直接给出了刚性标准支承结构和柔性标准支承结构的详细要求内容(该内容与 ISO 3009:2003 和 GB/T 12513:2006 的有关内容相一致)	目前版本的 ISO 834-8 中没有刚性标准支承结构和柔性标准支承结构的细节内容, 所以为了便于使用, 本标准参照 ISO 3009:2003 和 GB/T 12513:2006 的有关内容, 直接给出了刚性标准支承结构和柔性标准支承结构的详细要求
9.1.1	ISO 标准原文“炉内板式热电偶要求见 ISO 834-1。” 修改为“炉内热电偶要求见 GB/T 9978.1。”	与 GB/T 9978.1 标准内容协调一致
9.1.2.4	ISO 标准原文 9.3 中要求横楣的宽度大于 30 mm 时布置热电偶, 本标准修改为横楣的宽度不小于 30 mm 时布置热电偶	ISO 标准的图 25 中标注横楣布置热电偶的宽度要求为 ≥ 30 mm, 我们认为这是合理的, 所以更正了相应的标准文字内容
9.4	按照我国的试验经验, 修改了 ISO 原文中关于变形测量位置和时间的表述内容	便于标准使用
10.1.2.3	ISO 标准原文 10.1.2.3 保持力的测量方法“使试件处于关闭状态, 将测力计安装在门把手上, 慢慢地拉动测力计使门扇开启 100 mm, 记录测力计的最大读数。”修改为“使试件处于关闭状态, 将测力计安装在门把手上, 慢慢地拉动测力计使门扇开启 100 mm, 记录测力计的最大读数。对铰链门和枢轴门还应测量出门把手至铰链或枢轴的垂直距离, 并计算出力矩。”	对于铰链门和枢轴门所谓的保持力应是力矩, ISO 3008:2007 的 10.1.2.3 中测量的只是力
12 b)、12 k)、12 l)	比 ISO 标准第 12 章内容增加的列项内容	增加试验报告的信息内容, 便于试验结果的应用
图 25	ISO 标准图 25 中标注的净开口为横楣的宽度尺寸 修改为标注为门扇和横楣板的净开口尺寸	更正 ISO 3008:2007 的标注错误

表 B.1 (续)

本标准的 章条编号	技术性差异	原 因
图 26	<p>ISO 标准图 26 中 17#、19# 热电偶位置标注为距门框外边缘 50 mm, 修改为 17#、19# 热电偶位置标注为距门扇开口 50 mm。</p> <p>ISO 标准图 26 注“4. 门扇最高温度为 1# 至 5# 热电偶和 11# 至 20# 热电偶测得温度的最高值”, 修改为注“4. 门扇最高温度: 1# 至 5# 热电偶和 11# 至 15# 热电偶测量温度的最大值”; 增加注“5. 门框最高温度: 16# 至 20# 热电偶测量温度的最大值。”</p>	更正 ISO 3008:2007 图 26 中热电偶布置的标注位置和热电偶布置的注释内容与标准条款内容要求不一致的错误
图 27	<p>ISO 标准图 27 注“4. 侧板/横楣板最高温度为 6# 至 8# 热电偶和 13# 至 22# 热电偶测得温度的最高值”, 修改为注“4. 侧板/横楣板最高温度: 6# 至 8# 热电偶和 13# 至 17# 热电偶测量温度的最大值”; 增加注“5. 门框最高温度: 18# 至 22# 热电偶测量温度的最大值。”</p>	更正 ISO 3008:2007 图 27 中热电偶布置的注释内容与标准条款内容要求不一致的错误
图 28~图 31	修改了 ISO 标准图 28~图 31 中标注的试件可能产生最大变形的建议测量位置	根据多年的检测经验, 本标准保留了试件最有可能出现最大变形的测量位置
附录 C	修改 ISO 标准附录 A 中有关支承结构养护要求应符合 ISO 834-1:1999 要求的有关内容	ISO 834-1:1999 中并没有有关支承结构养护要求的内容, 本标准只保留了可行的内容

附 录 C
(规范性附录)
支承结构的养护要求

C.1 总则

应对支承结构进行全面养护,使它的强度和湿度(含水率)与实际使用的条件相当。要使砖石或混凝土支承结构满足这样的要求,可能需要几个月的养护时间,这是不切实际的。

本附录规定了对支承结构的养护要求。鉴于养护(含水率、强度)情况对试验结构耐火性能(完整性和隔热性)的影响,下述要求既考虑了对支承结构进行充分的养护,又考虑了试验室操作的可行性。

这些要求适用于标准支承结构和辅助支承结构。

C.2 要求

C.2.1 混凝土或砖石支承结构

采用水基砂浆的混凝土或砖石支承结构,耐火试验之前应养护 28 天。

在砌筑墙体时若使用了在短时间内固化的特殊粘结剂,应有足够时间使特殊粘结剂固化,或者养护 24 小时,取时间较长者。

C.2.2 轻质石膏板隔墙

轻质石膏板隔墙面板接缝处填充材料(嵌缝石膏)的养护时间为 24 小时。

C.2.3 吸湿性密封材料

用于密封支承结构和门总成间隙(间隙宽度 ≤ 10 mm)的吸湿性材料,在耐火试验之前应养护 7 天。

用于密封支承结构和门总成间隙(间隙宽度 > 10 mm)的吸湿性材料,在耐火试验之前应养护 28 天。

附录 D (资料性附录)

利用表面温度和斯蒂芬-玻尔兹曼定律评估辐射热通量

D.1 引言

从一个表面到另一个表面的辐射能与辐射表面的发射率²⁾、接收表面的发射率、辐射体的面积、方位(角因数)及辐射表面与接收表面绝对温度的 4 次幂之差成正比。总辐射能 Q_{rad} (单位为瓦)由斯蒂芬-玻尔兹曼定律给出的数学关系见方程(D.1):

$$Q_{\text{rad}} = A\epsilon_1\epsilon_2f\sigma(T_2^4 - T_1^4) \quad \dots\dots\dots(\text{D.1})$$

式中:

- A——辐射面积,单位为平方米(m^2);
- ϵ_1 ——接收表面的发射率;
- ϵ_2 ——辐射表面的发射率;
- f——角因数;
- σ ——斯蒂芬-玻尔兹曼常数: $5.67 \times 10^{-8} \text{ W}/(\text{m}^2 \cdot \text{K}^4)$;
- T_1 ——接收表面的温度,单位为华氏度(K);
- T_2 ——辐射表面的温度,单位为华氏度(K)。

热流计和光学仪器/红外高温计的设计、应用和校准运用了这一原理。这里,如果已知表面的发射率,通过准确地测量辐射体的表面温度,就能容易并准确地确定辐射能。

D.2 应用

D.2.1 总则

9.3 规定了使用辐射计测量辐射能的方法。方法中规定了辐射计的安放位置,其目的就是为了测量试件表面到“黑体”的总辐射能,“黑体”的角因数为 1。因此,为了利用公式(D.1)等效地评估辐射能,合适的方法是假设角因数为 1、接收表面的发射率为 1、接收表面的温度等于试验室环境温度。如果试验室空间足够大,上述假设对计算结果的影响很小。如果在受热试件附近存在一个接收表面(例如试验室的一个墙面),那么,应将这个接收表面的实际发射率和实测温度带入上述公式中计算辐射能。

D.2.2 试件温度的测量

应在多个位置上测量试件的表面温度,并将其平均值作为试件表面的计算温度。通常热电偶应放置在试件的贯通热桥上以及各非匀质结构的表面上。固定热电偶的方法对准确地测量试件表面温度是重要的。应避免使用隔热垫。对金属材料,推荐使用铜焊或定位焊的方法固定热电偶,或采用铆钉/螺钉将热电偶固定到金属件结合处。对其他材料,热电偶应浅浅地嵌入材料的表面并用高温胶固定。在测量位置热电偶的导线与试件表面应至少有 100 mm 接触以避免热量流失,提高测量温度的准确性。

D.2.3 试件的发射率

大多数材料的发射率可以从参考手册中获得。大多数建筑材料的发射率在 0.85~0.90 之间。但是,玻璃和抛光金属这类材料的发射率变化很大。在试件的发射率不能确定的情况下,建议用发射仪测定发射率。然而,应注意某些材料在受热期间由于表面氧化或其他原因,其发射率可能变化很大。

D.3 计算示例

试件表面温度 = 540 K

2) 发射率:在同一温度下,一表面发射的辐射量与一黑体发射的辐射量的比值。

房间温度=293 K

试件发射率=0.90

试件面积=2.5 m²

$$Q_{\text{rad}} = 2.5 \times 0.90 \times 1 \times 5.67 \times 10^{-8} (540^4 - 293^4) = 9\,907 \text{ W}$$

或 3.96 kW/m²

注意:如果面积是单位 1,并且结果除以 1 000,那么由计算得出的辐射能单位为 kW/ m²。

参 考 文 献

- [1] GB/T 12513—2006, 镶玻璃构件耐火试验方法[S].
 - [2] GB/T 14107—1993, 消防基本术语 第二部分[S].
 - [3] GB/T 16283—1996, 固定式灭火系统基本术语[S].
 - [4] ISO 834-8:2002, Fire-resistance tests—Elements of building construction—Part 8: Specific requirements for non-loadbearing vertical separating elements[S].
 - [5] ISO 3009:2003, Fire-resistance tests—Elements of building construction—Glazed elements [S].
 - [6] ISO 13943:2000, Fire safety—Vocabulary[S].
-

中 华 人 民 共 和 国
国 家 标 准
门和卷帘的耐火试验方法
GB/T 7633—2008

*

中国标准出版社出版发行
北京复兴门外三里河北街16号
邮政编码:100045

网址 www.spc.net.cn

电话:68523946 68517548

中国标准出版社秦皇岛印刷厂印刷
各地新华书店经销

*

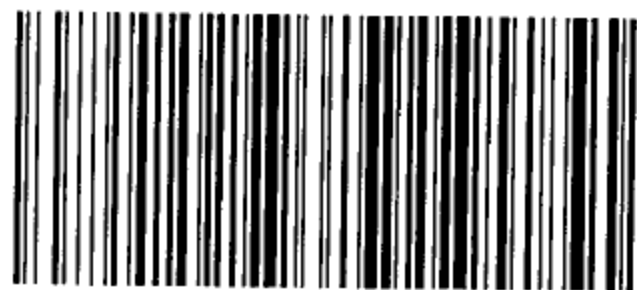
开本 880×1230 1/16 印张 3.5 字数 97 千字
2009年1月第一版 2009年1月第一次印刷

*

书号: 155066·1-35190 定价 36.00 元

如有印装差错 由本社发行中心调换
版权专有 侵权必究

举报电话:(010)68533533



GB/T 7633-2008